



Exterior Barn Door
Portes coulissantes extérieures



Packaging Emballage	3
Information	4-5
Sliding Door Systems Systèmes de portes coulissantes	6
Typical Installations Installations typiques	7-8
Sliding Door System Planner Planificateur pour systèmes de portes coulissantes	9
Supports de rail carré Rail carré	10
Box Rail Brackets Supports de rail carré	11-12
Box Rail Hangers Chariots pour rail carré	13
Box Rail Accessories Accessoires de rail carré	14
Round Rail Rail rond	15
Round Rail Hangers Chariots pour rail rond	15
Round Rail Brackets Supports de rail rond	16-17
Round Rail Accessories Accessoires de rail rond	17
Universal Accessories Accessoires universels	17-19

3 EASY WAYS TO ORDER

FAÇONS FACILES DE COMMANDER



CANADA
www.onwardhardware.com
 UNITED STATES / ÉTATS-UNIS
www.richelieu.com



CANADA
1 800 387-6392
 UNITED STATES / ÉTATS-UNIS
1 866 833-4150

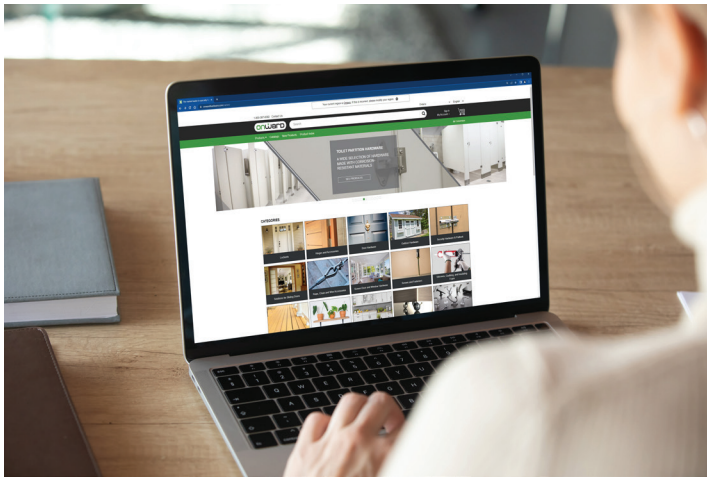


CANADA
1 800 560-1306
 UNITED STATES / ÉTATS-UNIS
1 866 614-4100

Packaging | Emballage

Guide to Icons
Guide pour les icônes

-  Number of panels
Nombre de panneaux
-  Adjustable
Réglable
-  Top hung
Suspendu par le haut
-  Load capacity
Capacité de charge
450 lb
204 kg
-  Hardware included
Quincaillerie incluse



Application pictures are for illustration purposes only, actual product may vary. Actual colours may differ from printed reproductions.
Les photos d'applications sont à titre indicatif seulement, le produit réel peut varier. Les couleurs réelles peuvent différer des reproductions imprimées.



PACKAGING TYPE

The packaging type of our products can be found in the last letter(s) of the part number. Please see below for details on packaging codes.

TYPES D'EMBALLAGE

Nos types d'emballage sont identifiés par la ou les dernières lettres du numéro de produit. Pour obtenir plus de détails sur les codes d'emballage, veuillez consulter le tableau, ci-dessous.

B

Bulk

Bulk without screws,
with no UPC
En vrac
En vrac sans vis et CUP

BC

Bulk

Bulk without screws,
with UPC
En vrac
En vrac sans vis et
avec CUP

V

Venda Pack

Poly bagged, with
screws and UPC
« Venda Pack »
Sac en plastique
avec vis et CUP

Information

Box Rail Brackets* / Supports de rail carré*

Single and bi-parting doors / Porte simple et double



Single Low Box Rail Bracket, Overhead Mount
Support de rail simple surbaissé, montage au plafond
24648080GAV



Single Box Rail Bracket, Overhead Mount
Support simple, montage de rail au plafond
24651392XV



Single Box Rail Bracket, Wall-Mount
Supports simples, montage au mur
24651073GAV, 24651389XV

Bypass doors / Portes coulissantes



Adjustable Double Box Rail Bracket, Wall-Mount
Support réglable double, montage au mur
24651074GAV



Adjustable Double Box Rail Splice Bracket, Wall-Mount
Support de raccordement réglable double pour rail carré, montage au mur
24651075GAV



Adjustable Double Box Rail Bracket, Wall-Mount
Support réglable double, montage au mur
24651391XV

* Brackets are not required for rail with built-in flashing

Box Rail Hangers / Chariots pour rail carré

Doors 1-1/2" to 3-1/2" thick / Portes de 1-1/2" à 3-1/2" d'épaisseur



Single Axle Box Rail Hanger
Chariot simple à roulement à billes
24651385XV



Double Axle Box Rail Hanger
Chariot double pour rail carré
24651383XV, 24651384XV



Flexible Double Axle Box Rail Hanger with 8" Offset Bolt
Chariot flexible double pour rail carré avec tige de montage de 8" décentrée
24651077XB

Doors 2" thick / Portes de 2" d'épaisseur



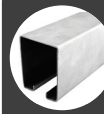
Flexible Double Axle Box Rail Hanger
Chariot double flexible pour rail carré
24651411XV

Doors up to 2" thick / Portes de 2" d'épaisseur



Double Axle Box Rail Hangers with Apron
Chariot flexible double pour rail carré
24654112XV, 24651388XV

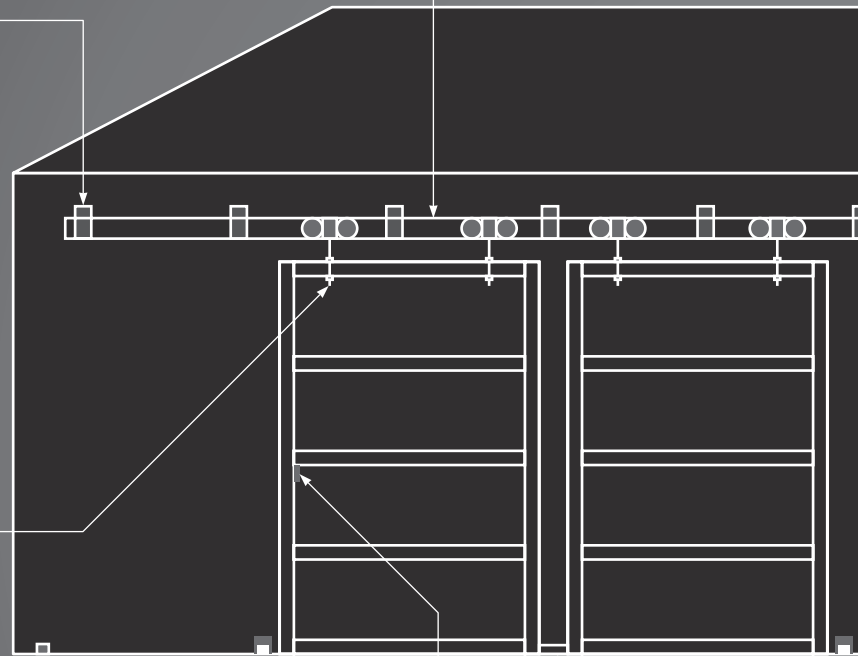
Box Rail / Rail carré



Heavy-Duty Box Rail
Rail carré pour usage intensif
6' - **24654115GABC**
8' - **24654116GABC**
10' - **24654117GABC**
12' - **24654118GABC**



Heavy-Duty Box Rail with Flashing
Rail carré à garniture pour usage intensif
8' - **24651088GABC**
10' - **24651089GABC**
12' - **24651090GABC**

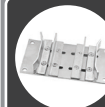


Jamb Latch
Verrou de montant
24651076XV

Door Guides / Guide de porte



Single Door Guide
Guide de porte simple
24651395XV

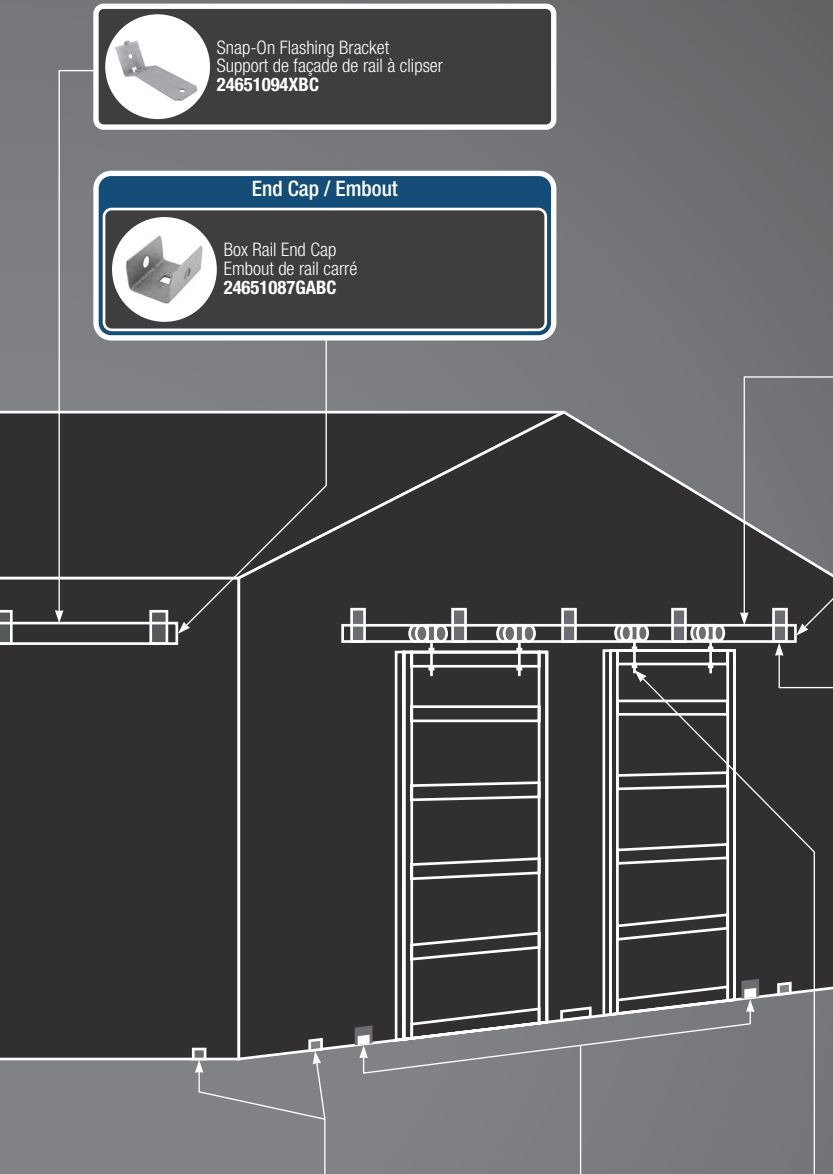


Double Door Guide
Guide de porte double
24651396XV

Information

Exterior Barn Door

Portes coulissantes extérieures



Snap-On Flashing Bracket
Support de façade de rail à clipser
24651094XBC

End Cap / Embout



Box Rail End Cap
Embout de rail carré
24651087GABC



Door Bumper
Butoir de porte au mur
24651070XV



Stay Rollers for Sliding Doors
Guides fixes à roulette pour portes coulissantes
**24651071XV, 24651393XV,
24651394XV, 24661032XV**

Round Rail / Rail rond



Heavy-Duty Round Rail
Rail rond pour usage intensif
8' - **24651080GABC**
10' - **24651081GABC**
12' - **24651082GABC**

End Cap / Embout



Round Rail End Cap
Embout de rail rond
24632280GABC

Round Rail Brackets / Supports de rail rond

Single and bi-parting doors / Porte simple et double



Single Round Rail Bracket, Wall-Mount
Support simple pour rail rond, montage au mur
24651083GAV



Single Round Rail Splice Bracket, Wall-Mount
Support de raccordement simple pour rail rond, montage au mur
24651084GAV

Bypass doors / Portes coulissantes



Adjustable Double Round Rail Bracket, Wall-Mount
Support double réglable, montage au mur
24651085GAV



Adjustable Double Round Rail Splice Bracket, Wall-Mount
Support de raccordement réglable double pour rail rond, montage au mur
24651086GAV

Round Rail Hangers / Chariots pour rail rond

Doors 1-1/2" to 3-1/2" thick / Portes de 1-1/2" à 3-1/2" d'épaisseur



Flexible Double-Axle Round Rail Hanger with 8" Offset Bolt
Chariot flexible double pour rail rond avec tige de montage de 8" décentrée
24651078XB

Doors up to 2" thick / Portes de 2" d'épaisseur



Flexible Double-Axle Round Rail Hanger
Chariot flexible double pour rail rond
24651079XB

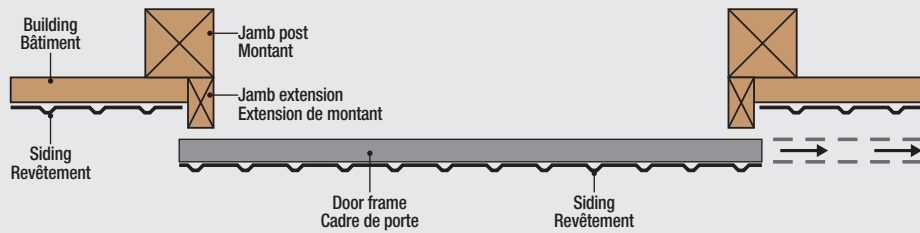
Sliding Door Systems | Systèmes de portes coulissantes

Single & bi-parting for box and round rail Porte à panneaux qui se chevauchent, sur rail carré ou rond

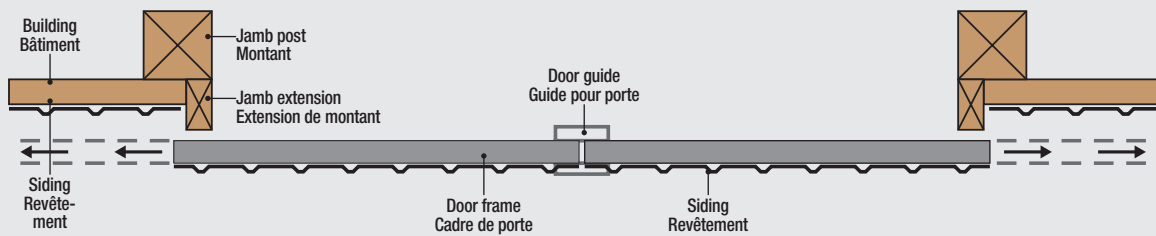
Operation: A single sliding door, or two sliding doors meeting at the center of the opening (bi-parting) allowing maximum doorway access to the building. This system requires a single run of rail approximately twice the width of the door opening running along the door side of the building to carry the door(s).

Fonctionnement : Deux rails disposés l'un derrière l'autre supportent un ou plusieurs panneaux. À l'ouverture, les panneaux glissent l'un derrière l'autre.

**Top view (typical)
Vue de haut (typique)**



**Top view (typical)
Vue de haut (typique)**

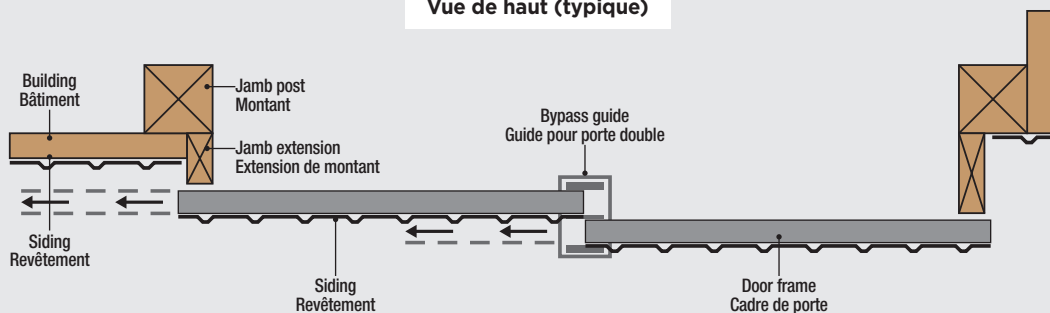


By-passing for box and round rail Deux portes ou plus avec rail carré ou rond

Operation: Two runs of rail carry two or more door panels. When open, the inner panel store behind the outer panel.

Fonctionnement : Deux rails font coulisser deux panneaux de porte ou plus. À l'ouverture, le panneau intérieur se glisse derrière le panneau extérieur.

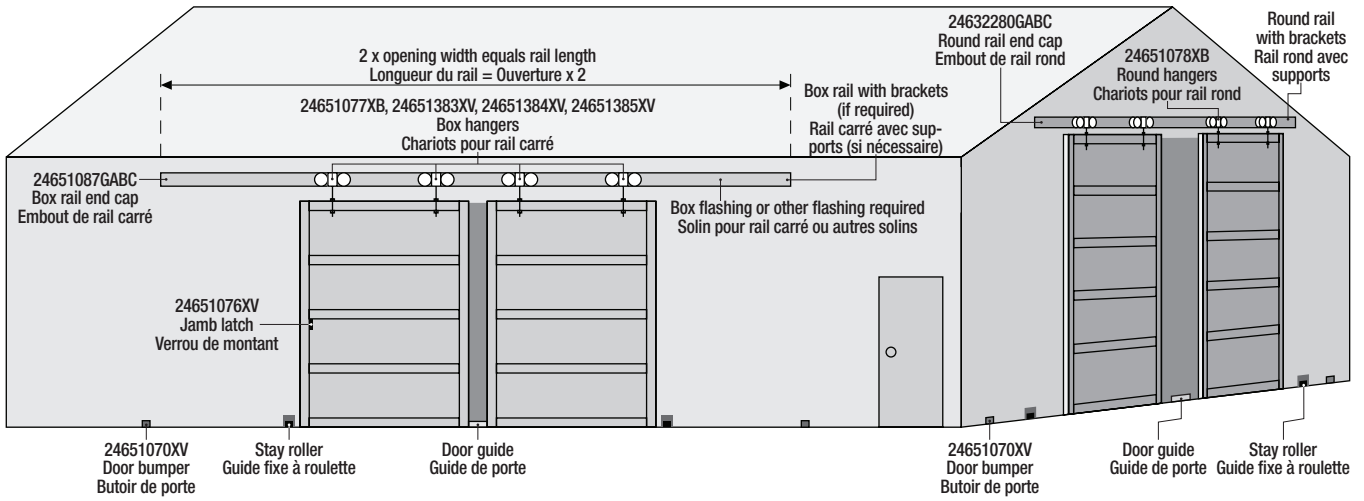
**Top view (typical)
Vue de haut (typique)**



Typical Installations | Installations typiques

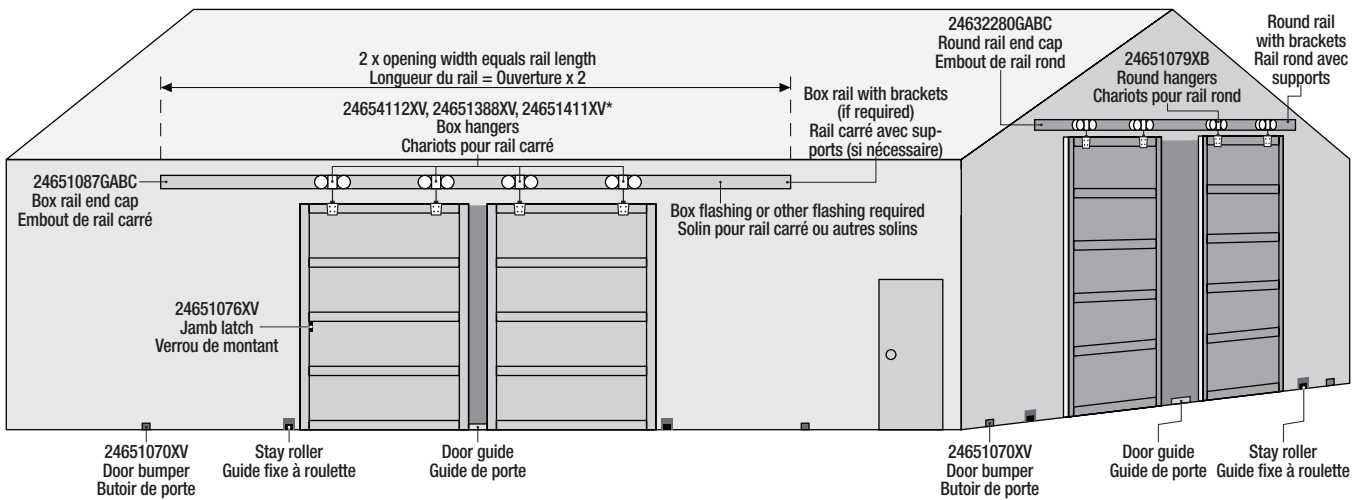
All wood frame sliding doors (1-1/2" to 3-1/2")
 Portes coulissantes avec revêtement de métal et structure de bois (1-1/2" à 3-1/2")

With metal siding on metal sided building.
 Sur bâtiment avec revêtement de métal.



All wood frame sliding doors (Up to 2" thick)
 Portes coulissantes avec structure et revêtement de bois (jusqu'à 2" d'épaisseur)

With wood siding on wood sided building.
 Sur bâtiment avec revêtement de bois.

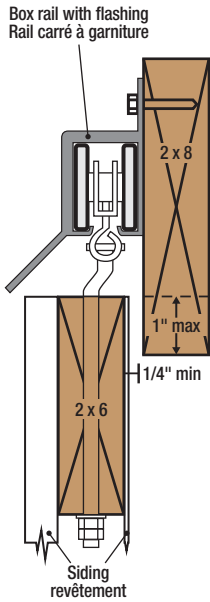


*24651411XV hanger is only for 2" thick doors
 *Le chariot 24651411XV est conçu pour les portes de 2" d'épaisseur seulement

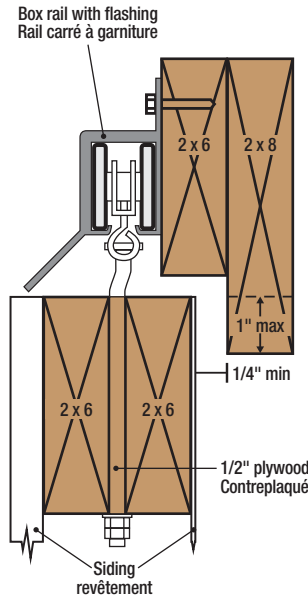
Typical Installations | Installations typiques

Wall Mount Montage au mur

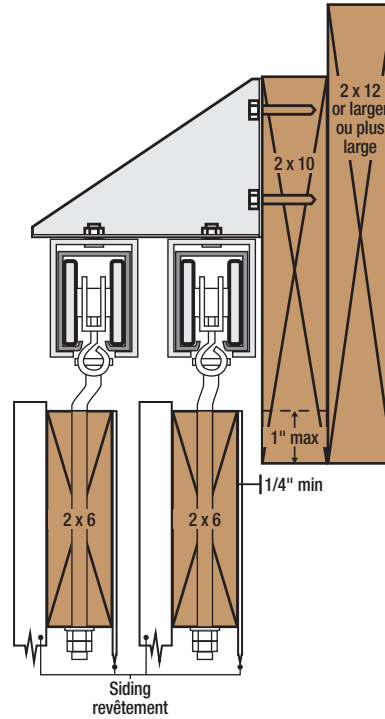
1-1/2" thick door Porte de 1-1/2" d'épaisseur



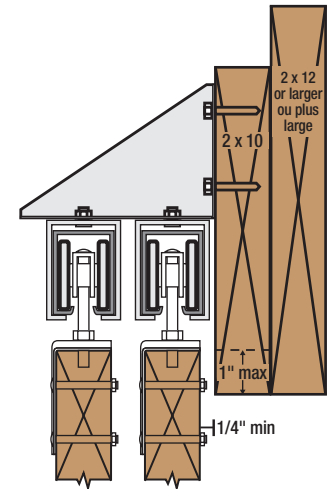
3-1/2" thick door Porte de 3-1/2" d'épaisseur



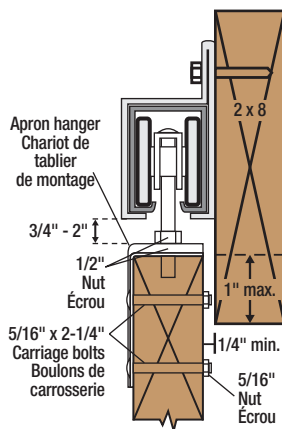
By-pass installation Installation pour deux portes



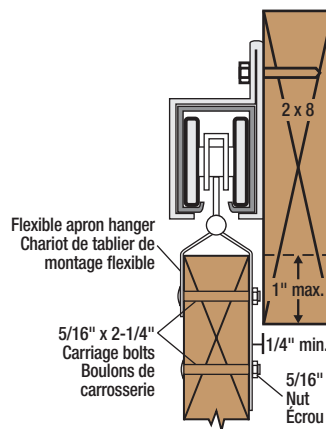
Alternate hanger Chariot alternatif



Apron hanger Chariot de tablier de montage



Flexible apron hanger Chariot flexible pour tablier de montage



Note: Dimensions and installation guidelines are the same for similarly styled round rail brackets and rollers.

Remarque : Les instructions concernant l'installation et les dimensions sont les mêmes pour les supports et les chariots de styles similaires pour rail rond.

It is recommended to have a mounting bracket at every 2' [609 mm] on centre and at every joint.

To distribute the door weight evenly, place hangers a minimum of 3" [76mm] from the edge of each door panel.

Use only 2 hangers per door. If the door is longer than 16' [4.9m], three rollers can be used.

L'installation d'un support à tous les 2' [609 mm] est recommandée, ainsi qu'au centre du rail et à chaque raccord.

Pour répartir le poids de la porte uniformément, placer les chariots à 3" [76mm] des extrémités de chaque panneau de porte.

Utiliser seulement deux chariots de roulement par porte. Si la porte a plus de 16' [4,9m], trois chariots de roulement peuvent être utilisés.

Sliding Door System Planner | Planificateur pour systèmes de portes coulissantes

Measure door opening and determine number of panels that will be used. If two panels are to be used, they can be set up as bi-parting or by-passing doors.

Mesurer l'ouverture de la porte et déterminer le nombre de panneaux nécessaires. Si deux panneaux suffisent, ils peuvent être installés pour former porte double à panneaux opposés ou à panneaux qui se chevauchent.

Single and Bi-Parting Porte simple et double

Box or round rail

Select rail based on side or overhead mount.
Rail length equals 2 x opening width.

Rail carré ou rond

Choisir le rail en fonction du montage : au mur ou au plafond.
La longueur du rail doit correspondre au double (2 x) de la largeur de l'ouverture.

Rail brackets (if needed)

Select brackets based on rail type and door thickness.
Number of brackets equals rail length / 2 + 1.

Supports de rail (si nécessaire)

Choisir les supports en fonction du type de rail et de l'épaisseur de la porte.
Nombre de supports requis = (longueur du rail / 2) + 1

Hangers

Select hangers based on track type and door thickness.

Chariots de roulement

Choisir les chariots en fonction du type de rail et de l'épaisseur de la porte.

Door guides

For single doors: 1 guide located at jamb.
For bi-parting doors: 2 guides located at each jamb.

Guides de portes

Porte simple : 1 guide placé au montant.
Porte double : 2 guides (1 à chaque montant).

Jamb latches

For single doors: 1 jamb latch required.
For bi-parting doors: 2 jamb latches required.

Verrous de montant

Porte simple : 1 verrou de montant requis.
Porte double : 2 verrous de montant requis.

End caps

2 end caps required.

Embouts de rail

2 embouts de rail requis.

Stay rollers

Guides fixes à roulettes

Door bumpers / stops

Butées / butoirs de porte

Rail flashing (if needed)

Solin pour le rail (si nécessaire)

Bypassing Portes coulissantes

Box or round rail

Select rail based on side or overhead mount.
Rail length equals 1.5 x opening width.

Rail carré ou rond

Choisir le rail en fonction du montage : au mur ou au plafond.
La longueur du rail doit correspondre à 1,5 fois la largeur de l'ouverture

Double rail brackets

Select brackets based on rail type and door thickness.
Number of brackets equals rail length / 2 + 1.

Doubles supports de rail

Choisir les supports en fonction du type de rail et de l'épaisseur de la porte.
Nombre de supports requis = (longueur du rail / 2) + 1.

Hangers

Select hangers based on track type and door thickness.

Chariots de roulement

Choisir les chariots en fonction du type de rail et de l'épaisseur de la porte.

Door guides

2 double door guides required.

Guides de portes

2 guide de porte double.

Jamb latches

2 jamb latches required.

Verrous de montant

2 verrous de montant requis.

End caps

4 end caps required.

Embouts de rail

4 embouts de rail requis.

Stay rollers

Guides fixes à roulettes

Door bumpers / stops

Butées / butoirs de porte

Rail flashing (if needed)

Solin pour le rail (si nécessaire)



Heavy-Duty Box Rail
Rail carré pour usage intensif

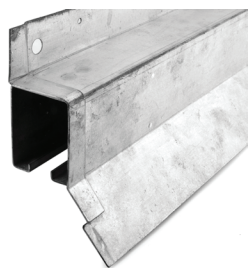


- › Commercial trolley track for sliding doors on heavy-duty industrial, garage, and barn doors.
- › Can be used with various types of single and multiple brackets

- › Rail carré commercial pour portes coulissantes de garage ou de grange de type industriel, destinées à un usage intensif.
- › Ce produit peut être utilisé avec divers types de supports simples ou multiples.

NO.	FINISH FINI	MATERIAL MATÉRIAU	LENGTH LONGUEUR	CAPACITY CAPACITÉ	PK PC	BOX BTE
24654115GABC	Galvanized / Galvanisé	Steel / Acier	6' [1.8m]	450 lb [204 kg]	1	4
24654116GABC	Galvanized / Galvanisé	Steel / Acier	8' [2.4m]	450 lb [204 kg]	1	4
24654117GABC	Galvanized / Galvanisé	Steel / Acier	10' [3.1m]	450 lb [204 kg]	1	4
24654118GABC	Galvanized / Galvanisé	Steel / Acier	12' [3.7m]	450 lb [204 kg]	1	4

Heavy-Duty Box Rail with Flashing
Rail carré à garniture pour usage intensif



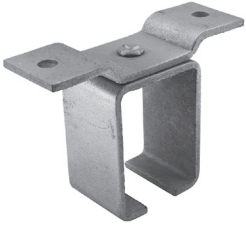
- › Steel rail with galvanized finish for sliding doors on heavy-duty industrial, garage, and barn doors.
- › No brackets required as the flashing provides continuous bracket support and prevents the accumulation of snow and ice.

- › Rail carré commercial avec solin conçu pour un usage intensif. Ce produit est destiné aux portes coulissantes de garage ou de grange de type industriel.
- › Aucun support supplémentaire n'est requis puisque le solin assure un support continu et prévient l'accumulation de neige et de glace.

NO.	FINISH FINI	MATERIAL MATÉRIAU	LENGTH LONGUEUR	CAPACITY CAPACITÉ	PK PC	BOX BTE
24651088GABC	Galvanized / Galvanisé	Steel / Acier	8' [2.4m]	450 lb [204 kg]	1	2
24651089GABC	Galvanized / Galvanisé	Steel / Acier	10' [3.1m]	450 lb [204 kg]	1	2
24651090GABC	Galvanized / Galvanisé	Steel / Acier	12' [3.7m]	450 lb [204 kg]	1	2

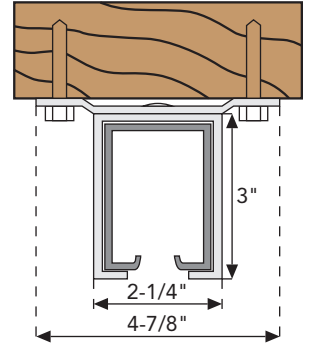
Box Rail Brackets | Supports de rail carré

Single Low Box Rail Bracket - Overhead Mount
Support de rail simple surbaissé pour montage au plafond



- › For hanging rail to overhead mounting
- › Self-aligning mounting plate

- › Pour suspendre un rail au plafond
- › Plaque de montage à alignement automatique



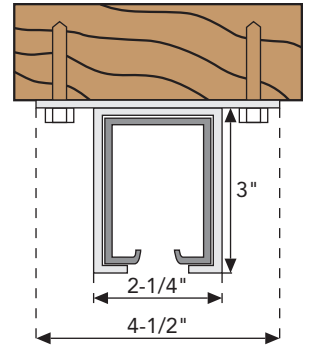
NO.	FINISH FINI	MATERIAL MATÉRIAU	PK PC	BOX BTE
24648080GAV	Galvanized / Galvanisé	Steel / Acier	1	25

Single Box Rail Bracket - Overhead Mount
Support simple pour montage de rail au plafond



- › For hanging rail to overhead mounting
- › Self-aligning mounting plate

- › Pour suspendre un rail au plafond
- › Plaque de montage à alignement automatique



NO.	FINISH FINI	MATERIAL MATÉRIAU	PK PC	BOX BTE
24651392XV	Zinc	Steel / Acier	1	20

Single Box Rail Bracket - Wall-Mount
Supports simples pour montage au mur



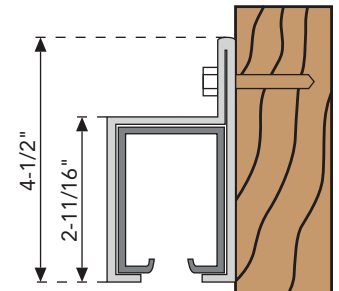
24651073GAV



24651389XV

- › Used at two foot intervals to hang rail to the side of buildings
- › For door thickness: 1-1/2" to 3-1/2" [38 to 89mm]

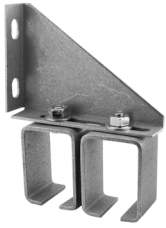
- › Se pose à intervalles de 2 pi pour suspendre un rail au mur d'un bâtiment
- › Épaisseur de porte : 1-1/2" à 3-1/2" [38 à 89mm]



NO.	FINISH FINI	SCREWS INCLUDED VIS INCLUS	MATERIAL MATÉRIAU	PK PC	BOX BTE
24651073GAV	Galvanized / Galvanisé	Yes / Oui	Steel / Acier	1	25
24651389XV	Zinc	No / Non	Steel / Acier	1	25

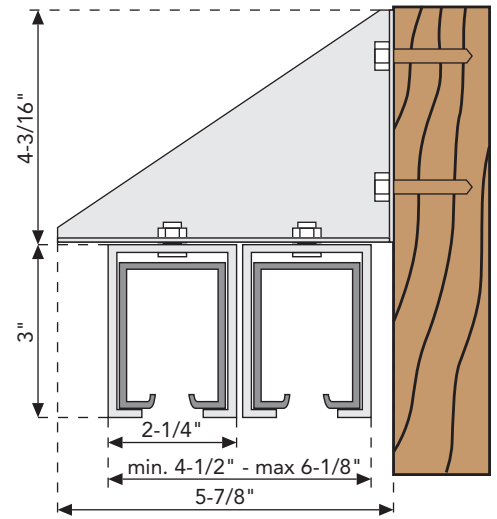
Box Rail Brackets | Supports de rail carré

Adjustable Double Box Rail Bracket - Wall-Mount Support réglable double pour montage au mur

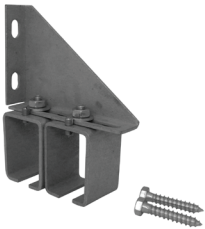


- › For by-passing doors
 - › Used at two foot intervals to hang rail to the side of buildings
 - › Narrow mounting surface is ideal for mounting on corrugated siding
 - › 1-5/8" [41mm] lateral adjustment.
- › Pour portes coulissantes
 - › Se pose à intervalles de 2 pi pour suspendre un rail au mur d'un bâtiment
 - › La surface de montage étroite est idéale pour les parements en tôle ondulée
 - › Possibilité de réglage latéral de 1-5/8" [41mm]

NO.	FINISH FINI	MATERIAL MATÉRIAU	PK PC	BOX BTE
24651074GAV	Galvanized / Galvanisé	Steel / Acier	1	10

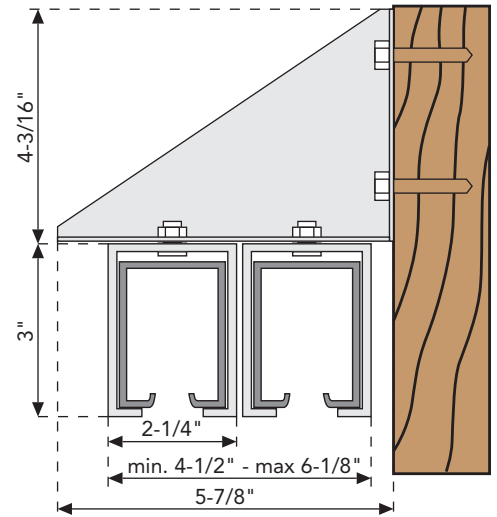


Adjustable Double Box Rail Splice Bracket - Wall-Mount Support de raccordement réglable double pour rail carré - montage au mur



- › For joining rail sections in a parallel run
 - › Narrow mounting surface is ideal for mounting on corrugated siding
 - › 1-5/8" [41mm] lateral adjustment
- › Pour joindre des sections de rails posées en parallèle
 - › La surface de montage étroite est idéale pour les parements en tôle ondulée
 - › Possibilité de réglage latéral de 1-5/8" [41mm]

NO.	FINISH FINI	MATERIAL MATÉRIAU	PK PC	BOX BTE
24651075GAV	Galvanized / Galvanisé	Steel / Acier	1	10

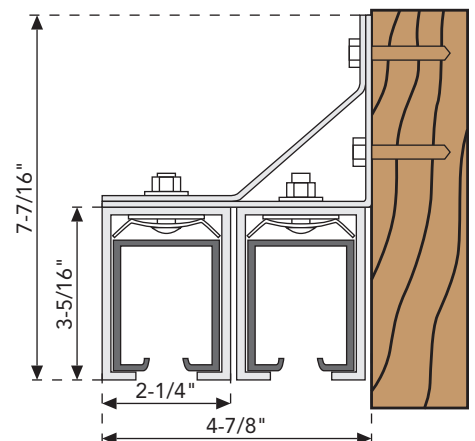


Adjustable Double Box Rail Bracket - Wall-Mount Support réglable double pour montage au mur



- › For by-passing doors
 - › Used at two foot intervals to hang rail to the side of buildings
- › Pour portes qui se chevauchent
 - › Se pose à intervalle de 2 pi pour suspendre un rail au mur d'un bâtiment

NO.	FINISH FINI	MATERIAL MATÉRIAU	PK PC	BOX BTE
24651391XV	Zinc	Steel / Acier	1	2



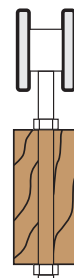
Box Rail Hangers | Chariots pour rail carré

Single Axle Box Rail Hanger
Chariot simple à roulement à billes



- › Ball bearing rollers with a removable rod
- › For door thickness: 1-1/2" to 3-1/2" [38 to 89mm]
- › Tige amovible et roulettes à roulement à billes
- › Épaisseur de porte : 1-1/2" à 3-1/2" [38 à 89mm]

NO.	FINISH FINI	MATERIAL MATÉRIAU	CAPACITY / PR CAPACITÉ / PAIRE.	PK PC	BOX BTE
24651385XV	Zinc	Steel / Acier	450 lb [204 kg]	1	20

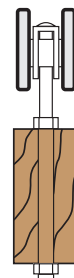


Double Axle Box Rail Hanger
Chariot double pour rail carré



- › For door thickness: 1-1/2" to 3-1/2" [38 to 89mm]
- › Épaisseur de porte : 1-1/2" à 3-1/2" [38 à 89mm]

NO.	FINISH FINI	MATERIAL MATÉRIAU	ROLLER TYPE TYPE DE ROULEMENT	CAPACITY / PR CAPACITÉ / PAIRE.	PK PC	BOX BTE
24651383XV	Zinc	Steel / Acier	Axle (bushing) / Sur axe	450 lb [204 kg]	1	10
24651384XV	Zinc	Steel / Acier	Ball bearing / À billes	450 lb [204 kg]	1	10

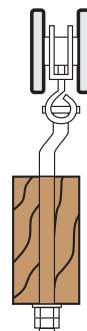


Flexible Double Axle Box Rail Hanger with 8" Offset Bolt
Chariot flexible double pour rail carré avec tige de montage de 8" décentrée



- › Adjusts vertically and 1" laterally by turning offset bolt
- › Standard steel rollers
- › For door thickness: 1-1/2" to 3-1/2" [38 to 89mm]
- › Possibilité de réglage latéral (max. 1") et vertical en tournant le boulon décentré
- › Roulettes d'acier standard
- › Épaisseur de porte : 1-1/2" à 3-1/2" [38 à 89mm]

NO.	FINISH FINI	MATERIAL MATÉRIAU	CAPACITY / PR CAPACITÉ / PAIRE.	PK PC	BOX BTE
24651077XB	Zinc	Steel / Acier	450 lb [204 kg]	1	10

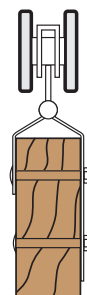


Flexible Double Axle Box Rail Hanger
Chariot double flexible pour rail carré



- › Flexible hanger adjusts to non-plumb track
- › Ball bearing rollers
- › For door thickness: 2" [51mm]
- › Le chariot flexible s'adapte à un rail qui n'est pas droit
- › Roulettes à roulement à billes
- › Épaisseur de porte : 2" [51mm]

NO.	FINISH FINI	MATERIAL MATÉRIAU	CAPACITY / PR CAPACITÉ / PAIRE.	PK PC	BOX BTE
24651411XV	Zinc	Steel / Acier	450 lb [204 kg]	1	10

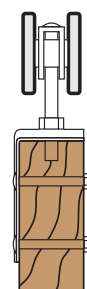


Double Axle Box Rail Hangers with Apron
Chariot flexible double pour rail carré



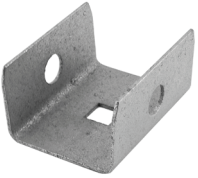
- › Laterally and vertically adjustable
- › For doors up to 2" [51mm] thick
- › Le chariot flexible s'adapte à un rail qui n'est pas droit
- › Pour portes de 2" [51mm] d'épaisseur

NO.	FINISH FINI	MATERIAL MATÉRIAU	ROLLER TYPE TYPE DE ROULEMENT	CAPACITY / PR CAPACITÉ / PAIRE.	PK PC	BOX BTE
24654112XV	Zinc	Steel / Acier	Axle (bushing) / Sur axe	450 lb [204 kg]	1	10
24651388XV	Zinc	Steel / Acier	Ball bearing / À billes	450 lb [204 kg]	1	10



Box Rail Accessories | Accessoires de rail carré

Box Rail End Cap Embout de rail carré

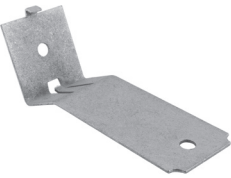


› Sturdy and snug-fitting, the end cap is pressed into the rail to keep the track free of foreign materials and also eliminates potential problems caused by weather and/or birds

› Embout de rail robuste et bien ajusté qui s'insère dans le rail. Empêche les corps étrangers d'y pénétrer et élimine les problèmes potentiels causés par les oiseaux et les intempéries

NO.	FINISH FINI	MATERIAL MATÉRIAU	PK PC	BOX BTE
24651087GABC	Galvanized / Galvanisé	Steel / Acier	1	50

Snap-On Flashing Bracket Support de façade de rail à clipser



› Used to simplify flashing installation on box rail with flashing joints

› Simplifier l'installation d'un solin sur un rail carré avec joints de solin

NO.	FINISH FINI	MATERIAL MATÉRIAU	PK PC	BOX BTE
24651094XBC	Zinc	Steel / Acier	1	10

Single Box Rail Joint Connector Raccord simple pour rail carré

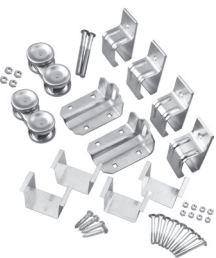


› Designed to join the ends of two box rails together

› Permet de joindre les extrémités de deux rails carrés

NO.	FINISH FINI	MATERIAL MATÉRIAU	PK PC	BOX BTE
24651390XV	Zinc	Steel / Acier	1	25

Box Rail Hanger Kit Ensemble de supports et chariots pour rail carré



› Brackets and hangers for 1 door

› Supports et chariots pour une porte.

› **Includes:**

- 4 x single wall-mount box rail brackets
- 2 x double-axle box rail hangers with apron
- 4 x end caps
- Mounting screws

› **Comprend :**

- 4 x supports simples pour montage au mur
- 2 x chariots doubles et tabliers pour rail carré
- 4 x embouts
- Vis de fixation

NO.	FINISH FINI	MATERIAL MATÉRIAU	ROLLER TYPE TYPE DE ROULEMENT	CAPACITY / PR CAPACITÉ / PAIRE.	PK PC	BOX BTE
24651386XB	Zinc	Steel / Acier	Axle (bushing) / Sur axe	450 lb [204 kg]	1	5
24651387XB	Zinc	Steel / Acier	Ball bearing / À billes	450 lb [204 kg]	1	5

Round Rail | Rail rond

Heavy-Duty Round Rail
Rail rond pour usage intensif



- › Combining the easy mounting features of a box rail with the fluid operation of a round rail
 - › Round rail also prevents birds from nesting inside the track as easily as with box rail
 - › Can be used with various types of single and multiple brackets
- › Ce rail combine la facilité d'installation d'un rail carré au fonctionnement fluide d'un rail rond
 - › Un rail rond invite moins les oiseaux à s'y installer qu'un rail carré
 - › Peut s'utiliser avec différents types de supports simples ou multiples

NO.	FINISH FINI	MATERIAL MATÉRIAU	LENGTH LONGUEUR	CAPACITY CAPACITÉ	PK PC	BOX BTE
24651080GABC	Galvanized / Galvanisé	Steel / Acier	8' [2.4 m]	600 lb [272 kg]	1	2
24651081GABC	Galvanized / Galvanisé	Steel / Acier	10' [3.1 m]	600 lb [272 kg]	1	2
24651082GABC	Galvanized / Galvanisé	Steel / Acier	12' [3.7 m]	600 lb [272 kg]	1	2

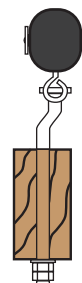
Round Rail Hangers | Chariots pour rail rond

Flexible Double-Axle Round Rail Hanger with 8" Offset Bolt
Chariot flexible double pour rail rond avec tige de montage de 8" décentrée



- › Designed for round rail sliding doors
 - › Adjusts vertically and 1" laterally by turning offset bolt
 - › For door thickness: 1-1/2" to 3-1/2" [38 to 89 mm]
 - › Ball bearing rollers
- › Ce produit est conçu pour les portes coulissantes sur rail rond
 - › Possibilité de réglage latéral (max. 1") et vertical en tournant le boulon décentré
 - › Épaisseur de porte : 1-1/2" à 3-1/2" [38 à 89 mm]
 - › Roulettes à roulement à billes

NO.	FINISH FINI	CAPACITY / PR CAPACITÉ / PAIRE.	PK PC	BOX BTE
24651078XB	Zinc	600 lb [272 kg]	1	10

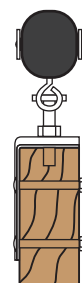


Flexible Double-Axle Round Rail Hanger
Chariot flexible double pour rail rond



- › Designed for round rail sliding doors
 - › Laterally and vertically adjustable
 - › For doors up to 2" [51 mm] thick
 - › Ball bearing rollers
- › Ce produit est conçu pour les portes coulissantes sur rail rond
 - › Possibilité de réglage vertical et latéral
 - › Pour portes de 2" [51 mm] d'épaisseur
 - › Roulettes à roulement à billes

NO.	FINISH FINI	CAPACITY / PR CAPACITÉ / PAIRE.	PK PC	BOX BTE
24651079XB	Zinc	600 lb [272 kg]	1	10



Can't find what you're looking for?

Visit onwardhardware.com to view our complete product assortment.

Vous n'arrivez pas à trouver ce que vous cherchez?

Rendez-vous sur le site onwardhardware.com pour voir notre assortiment complet de produits.



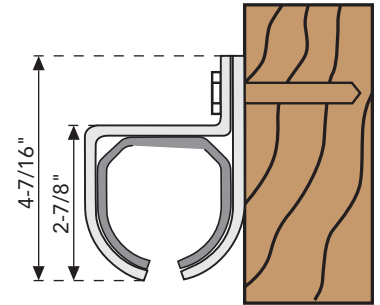
Round Rail Brackets | Supports de rail rond

Single Round Rail Bracket - Wall-Mount Support simple pour rail rond - montage au mur



- › Used at 2' [609mm] intervals to hang rail to the side of buildings
- › Se pose à intervalles de 2' [609mm] pour suspendre un rail au mur d'un bâtiment

NO.	FINISH FINI	PK PC	BOX BTE
24651083GAV	Galvanized / Galvanisé	1	10

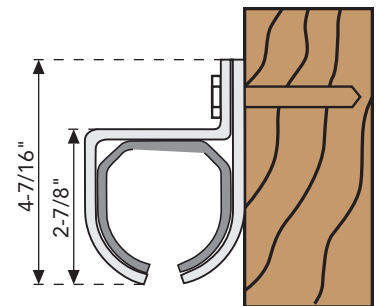


Single Round Rail Splice Bracket - Wall-Mount Support de raccordement simple pour rail rond - montage au mur

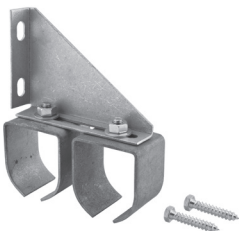


- › A splice bracket with set screws to join and hold two lengths of rail together
- › Support de raccordement avec vis pour joindre deux rails bout à bout

NO.	FINISH FINI	PK PC	BOX BTE
24651084GAV	Galvanized / Galvanisé	1	10

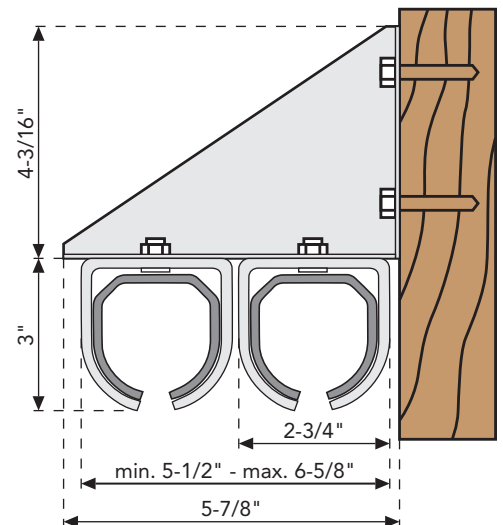


Adjustable Double Round Rail Bracket - Wall-Mount Support double réglable pour montage au mur



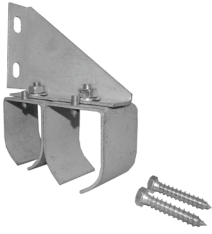
- › Used at 2' [609mm] intervals to bring double runs of rail to side of building for bypass installation
- › Se pose à intervalle de 2' [609mm] pour fixer un rail double sur le mur d'un bâtiment
- › Narrow mounting surface is ideal for mounting on corrugated siding
- › La surface de montage étroite est idéale pour les parements en tôle ondulée
- › 1-1/8" [54 mm] lateral adjustment
- › Possibilité de réglage latéral de 1-1/8" [54 mm]

NO.	FINISH FINI	PK PC	BOX BTE
24651085GAV	Galvanized / Galvanisé	1	10

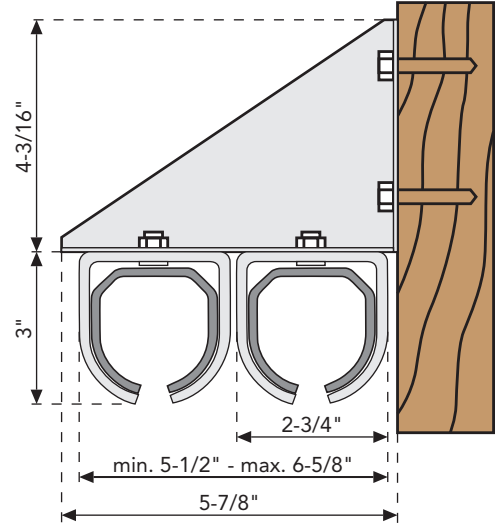


Round Rail Brackets | Supports de rail rond

Adjustable Double Round Rail Splice Bracket - Wall-Mount
Support de raccordement réglable double pour rail rond - montage au mur



- › A splice bracket with set screws to join and hold two double lengths of rail together
- › 1-1/8" [54 mm] lateral adjustment
- › Support de raccordement avec vis pour joindre deux longueurs de rail bout à bout
- › Possibilité de réglage latéral de 1-1/8" [54 mm]



NO.	FINISH FINI	PK PC	BOX BTE
24651086GAV	Galvanized / Galvanisé	1	10

Round Rail Accessories | Accessoires de rail rond

Round Rail End Cap
Embout de rail rond



- › Contributes to keeping the track free of foreign materials and eliminating potential problems caused by weather and/or birds
- › Évite l'accumulation de corps étrangers dans le rail et élimine les problèmes potentiels causés par les oiseaux et les intempéries

NO.	FINISH FINI	PK PC	BOX BTE
24632280GABC	Galvanized / Galvanisé	1	50

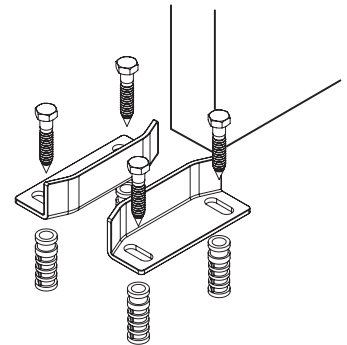
Universal Accessories | Accessoires universels

Single Door Guide
Guide de porte simple



- › Adjustable guide
- › Screws and anchors included
- › Guide réglable
- › Vis et ancrages inclus

NO.	FINISH FINI	MATERIAL MATÉRIAU	PK PC	BOX BTE
24651395XV	Zinc	Steel / Acier	1	10

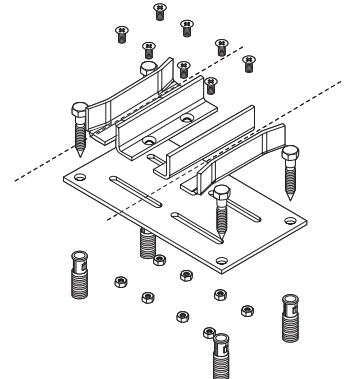


Double Door Guide
Guide de porte double

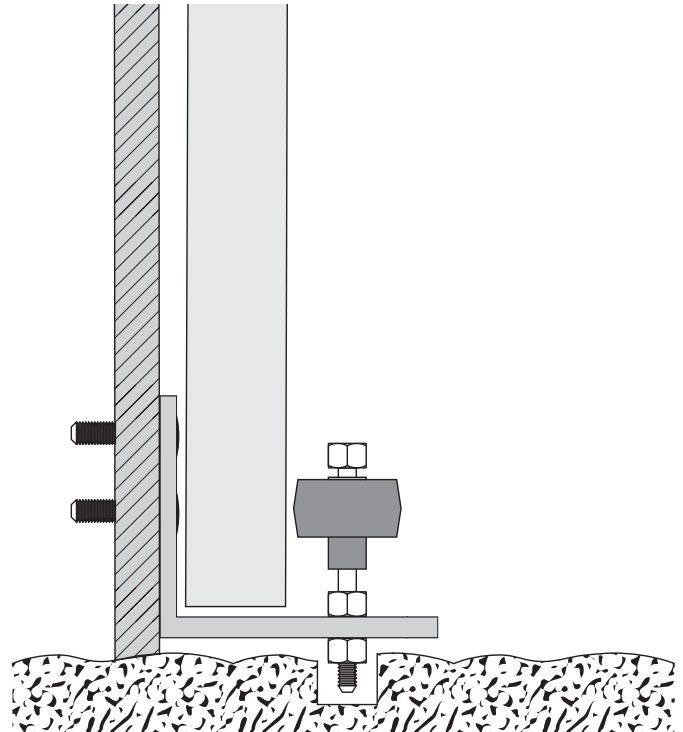


- › For by-pass doors
- › Screws and anchors included
- › Pour portes qui se chevauchent
- › Vis et ancrages inclus

NO.	FINISH FINI	PK PC	BOX BTE
24651396XV	Zinc	1	10



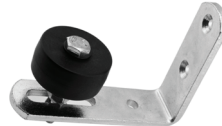
Stay Rollers for Sliding Doors
Guides fixes à roulette pour portes coulissantes



Door Thickness: 1-3/4" [44.5mm]
Épaisseur de porte : 1-3/4" [44,5mm]



Door Thickness: 1-1/2" - 2-1/2" [38 - 63.5mm]
Épaisseur de porte : 1-1/2" - 2-1/2" [38 à 63,5mm]



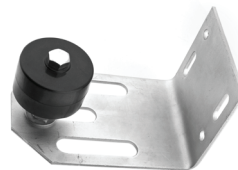
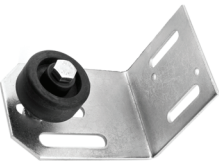
NO.	FINISH FINI	MATERIAL MATÉRIAU	PK PC	BOX BTE
24651071XV	Zinc	Steel, plastic / Acier, plastique	1	10

NO.	FINISH FINI	MATERIAL MATÉRIAU	PK PC	BOX BTE
24651393XV	Zinc	Steel, plastic / Acier, plastique	1	20

Door Thickness: 1-1/2" - 3-3/4" [38 - 95mm]
Épaisseur de porte : 1-1/2" - 3-3/4" [38 à 95mm]



Door Thickness: 2" - 3-1/2" [51 - 89mm]
Épaisseur de porte : 2" - 3-1/2" [51 à 89mm]



NO.	FINISH FINI	MATERIAL MATÉRIAU	PK PC	BOX BTE
24651394XV	Zinc	Steel, plastic / Acier, plastique	1	10

NO.	FINISH FINI	MATERIAL MATÉRIAU	PK PC	BOX BTE
24661032XV	Zinc	Steel, plastic / Acier, plastique	1	10

Universal Accessories | Accessoires universels



Door Bumper
Butoir de porte mur

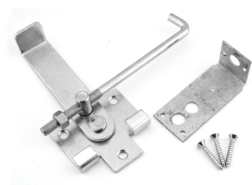


- › Strong, sturdy, steel barn door bumper
- › Has extra heavy ribs for strength
- › Easy to attach
- › For 2" [51mm] thick doors.

- › Butoir en acier solide et robuste pour portes coulissantes extérieures
- › Nervures de renfort pour une solidité accrue
- › Installation facile.
- › Pour portes de 2" [51mm] d'épaisseur

NO.	FINISH FINI	MATERIAL MATÉRIAU	PK PC	BOX BTE
24651070XV	Zinc	Steel / Acier	1	10

Jamb Latch
Verrou de montant



- › The cam action combined with the adjustable hook firmly holds the door against the jamb
- › Prevents doors and door jambs from any damage
- › 7" [178mm] adjustable hook

- › La combinaison du mouvement de la came et du crochet réglable assure le maintien de la porte contre le montant
- › Préviend tout dommage aux portes et aux montants
- › Crochet réglable de 7" [178mm]

NO.	FINISH FINI	MATERIAL MATÉRIAU	PK PC	BOX BTE
24651076XV	Zinc	Steel / Acier	1	10



www.onwardhardware.com

Exterior Barn Door | Portes coulissantes extérieures



Onward Hardware

Division of / Division de Richelieu Hardware Ltd.

Canada

#2-800 Wilson Ave
Kitchener, ON N2C 0A2

☎ 1-800-387-6392 📠 1-800-560-1306


🌐 www.onwardhardware.com @ customerservice@onwardhardware.com

United States / États-Unis

500 Regency Dr.
Glendale Heights, IL 60139

☎ 1 866 833-4150 📠 1 866 614-4100

🌐 www.richelieu.com @ customerservice@onwardhardware.com

 Printed in Canada
Imprimé au Canada
\$1



ONWCATEBDRET24