

series

KUBICA

model

K6200

PATENTED

Istruzioni di Montaggio - Instrucciones de montaje - Montageanleitung - Assembling Instructions - Instructions de Montage - Montagehandleiding - Инструкция по монтажу - Instrukcja montażu

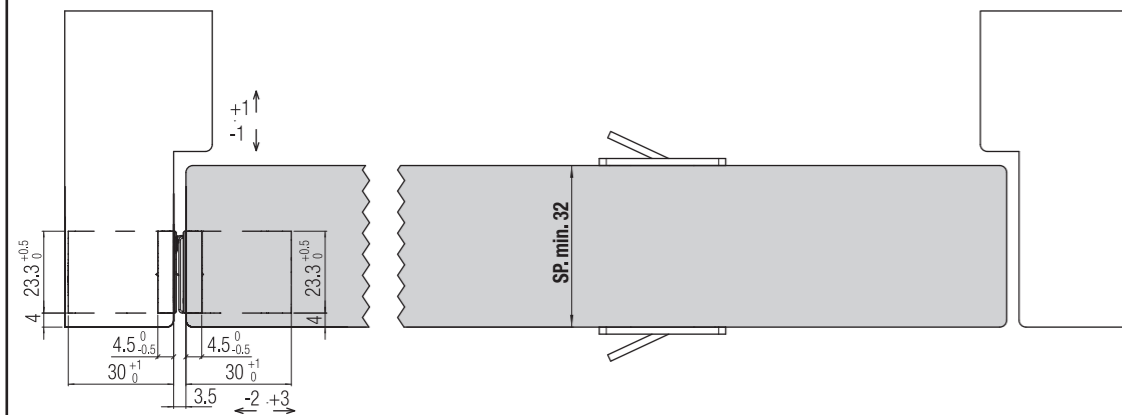
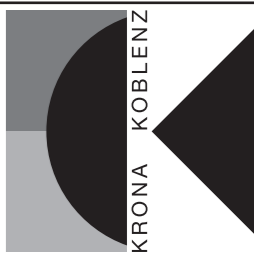


45/60 Kg



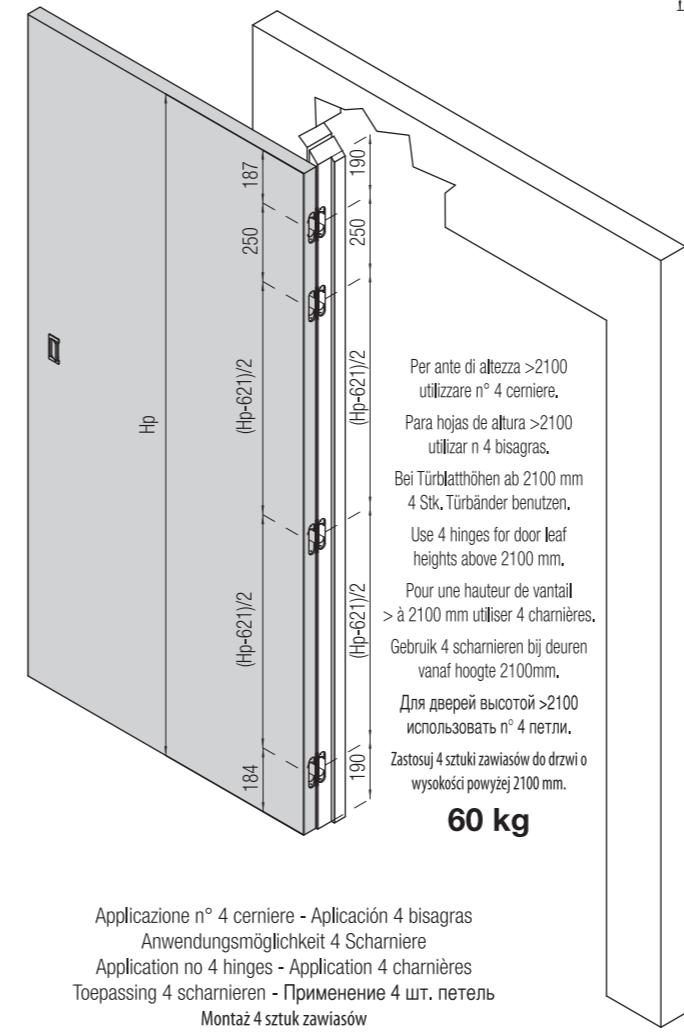
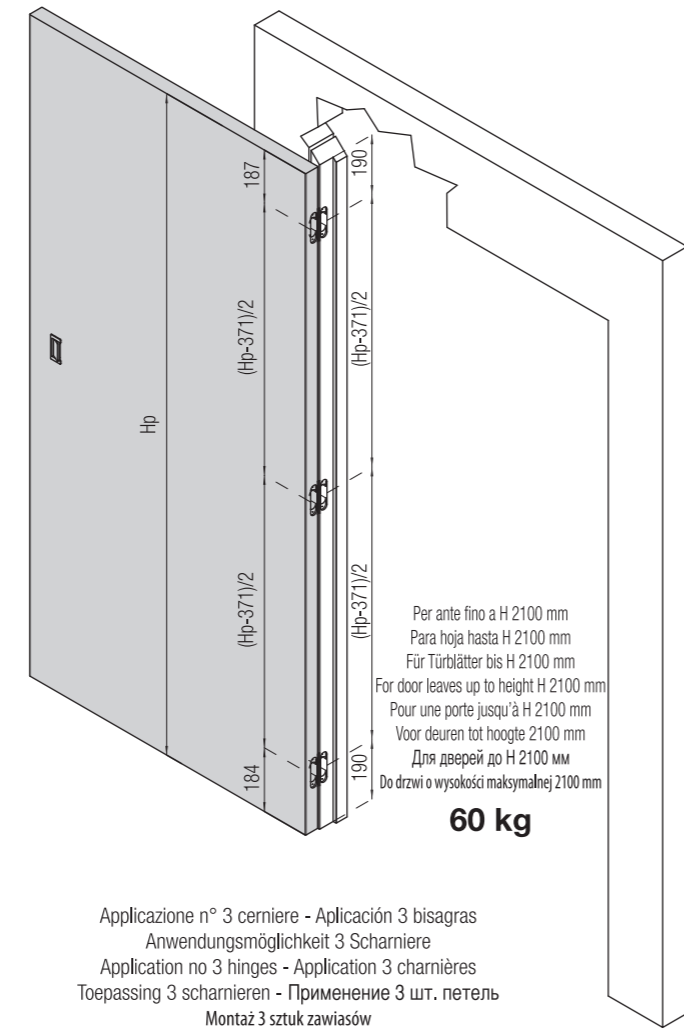
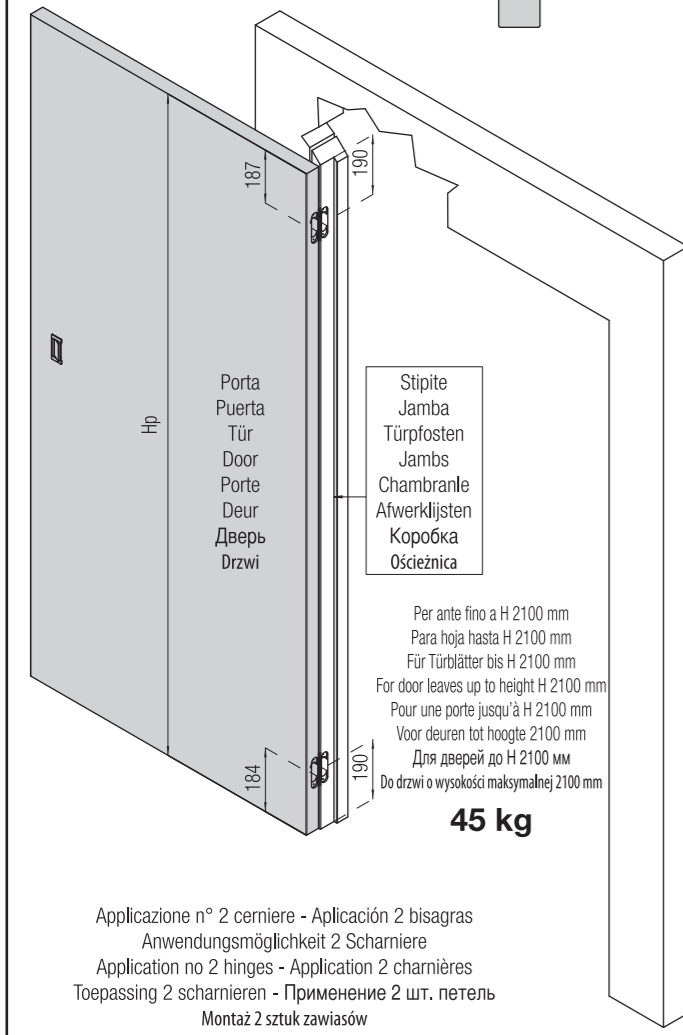
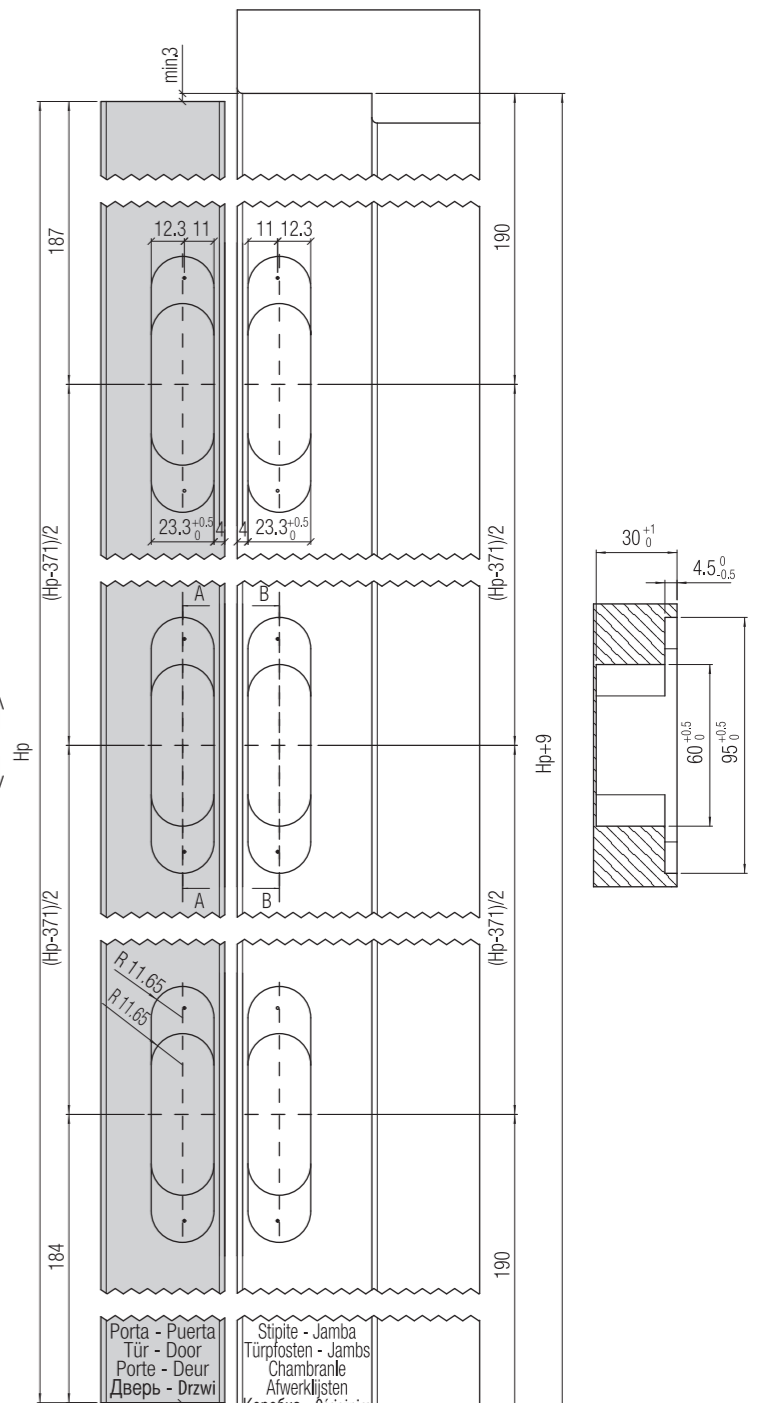
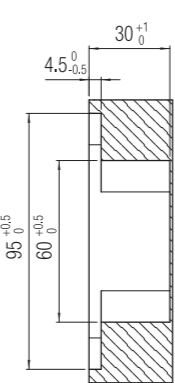
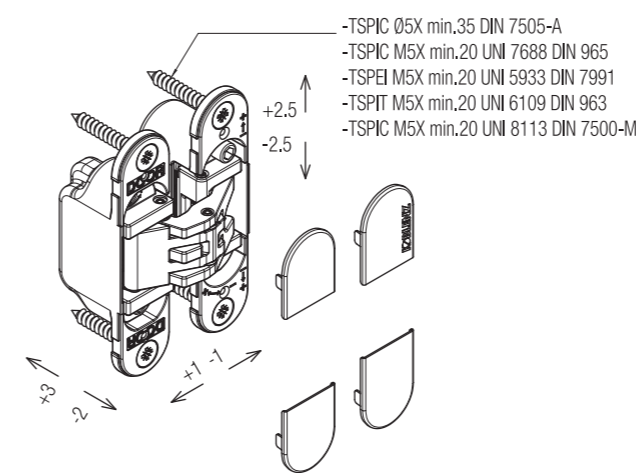
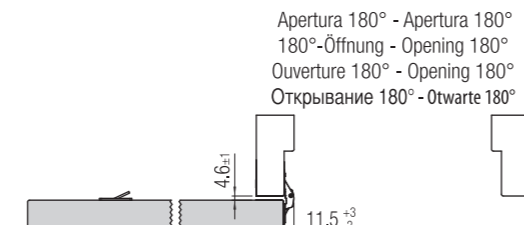
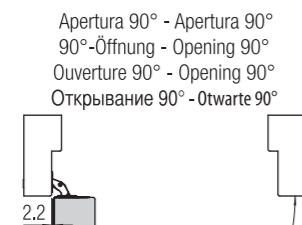
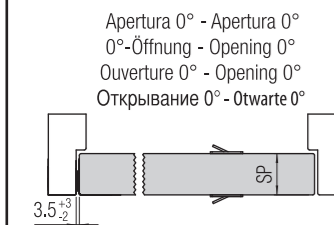
Certified in conformity with the European standards EN1935:2002 and CUAP 04.05/12 v. 2006 and fire tested for 30 min. in conformity with the European standard EN 1634.1 for fire resistance

www.k-group.com



*Testata su porte: spessore min. 32 mm - altezza max 2100 mm - larghezza max 900 mm.
 *Ensayada con puertas de espesor min. 32 mm - altura máx. 2100 mm - anchura máx. 900 mm.
 *Getestet an Türen: min. Stärke 32 mm - max. Höhe 2100 mm - Breite max. 900 mm.
 *Tested on doors: thickness min. 32 mm - height max. 2100 mm - width max. 900 mm.
 *Testée sur portes : épaisseur min. 32mm - hauteur max 2100mm - largeur max 900mm.
 *Getest op deuren: min. Dikte 32mm - max. Hoogte 2100mm - Breedte max. 900mm.
 *Протестированы на дверях: толщиной 32 мм - высотой max 2100 мм - шириной max 900 мм.
 *Testowane na drzwiach o grubości min. 32 mm, wysokości max. 2100 mm i szerokości max. 900 mm.

• L'applicazione congiunta delle cerniere a scomparsa con altri dispositivi (chiudiporta, paracolpi e maniglione antipánico) deve essere testata a cura del cliente.
 • La instalación de las bisagras junta con otros dispositivos (cierrapuertas, paragolpes o manillas antipánico) se tendrá que ensayar a cargo del cliente.
 • Die zusätzliche Anwendung vom verdeckten Türband mit zum Beispiel (Türschliesser und Antipanic Türklinken) muss von Seiten des Kunden getestet werden.
 • The application of the concealed hinges combined with other devices (door closers, bumpers, anti panic handles) has to be tested by the client.
 • L'utilisation conjuguée de la charnière invisible avec d'autres dispositifs (tels qu'un ferme-porte, un pare-coup, un système d'ouverture anti-panique) doit être testée par le client.
 • Het extra gebruik van verdeckte scharnieren met bijv. (deurdranger en Antipaniek deurkruk) garnituren moet door de klant getest worden.
 • Использование невидимых петель с другими устройствами (доводчик, ограничитель открывания дверей, ручка против паники) должно быть протестировано клиентом.
 • Zastosowanie zawiasów na skrzydle w połączeniu z innymi urządzeniami (np. zamykaczami drzwiowymi, odbojami, zamknięciami przeciwpanicznymi) klient testuje we własnym zakresie.



Hp= altezza porta
 Sp= spessore porta

Hp= altura puerta
 Sp= espesor puerta

Hp= Türblatthöhe
 Sp= Türblattstärke

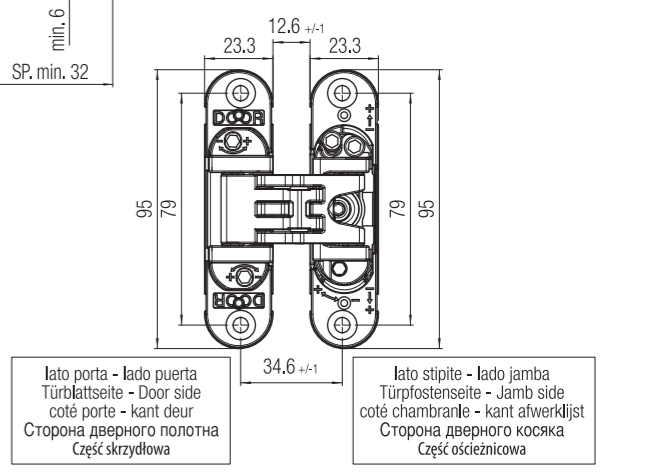
Hp= door-leaf height
 Sp= door thickness

Hp= hauteur porte
 Sp= épaisseur porte

Hp= deur hoogte
 Sp= deur dikte

Hp= Высота дверной панели
 Sp= Толщина дверной панели

Hp= wysokość skrzydła
 Sp= grubość skrzydła



series

KUBICA

model

K6200

PATENTED

Istruzioni di Montaggio - Instrucciones de montaje - Montageanleitung - Assembling Instructions - Instructions de Montage - Montagehandleiding - Инструкция по монтажу - Instrukcja montażu

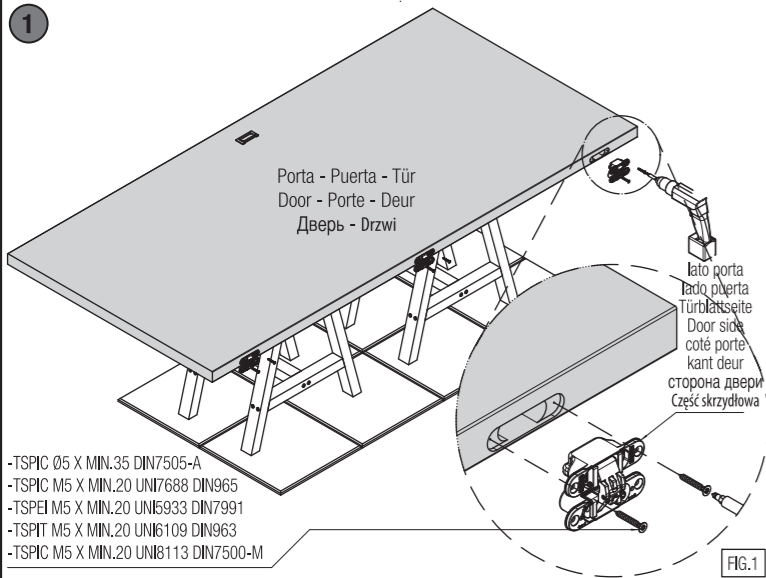
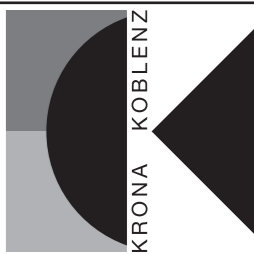


45/60 Kg



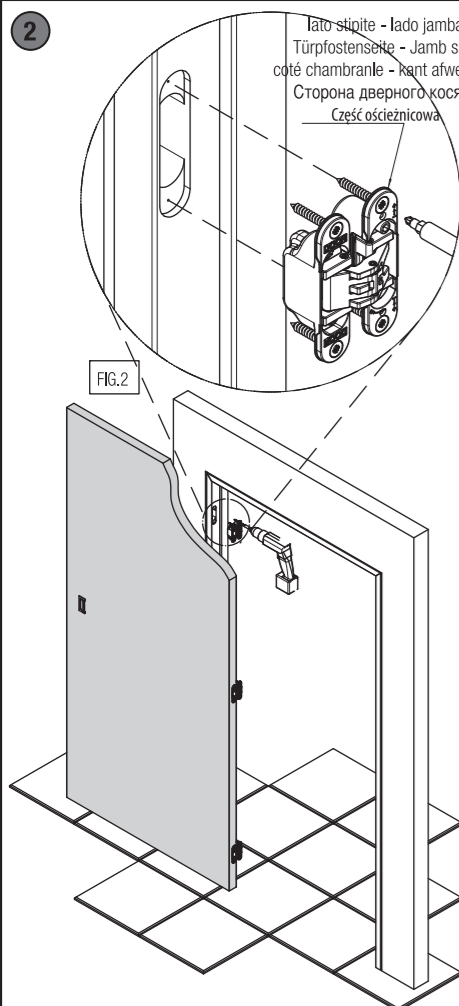
Certified in conformity with the European standards EN1935:2002 and CUAP 04.05/12 v. 2006 and fire tested for 30 min. in conformity with the European standard EN 1634.1 for fire resistance

www.k-group.com



-TSPIC Ø5 X MIN.35 DIN7505-A
-TSPIC M5 X MIN.20 UNI7688 DIN965
-TSPEI M5 X MIN.20 UNI6109 DIN963
-TSPIT M5 X MIN.20 UNI6109 DIN963
-TSPIC M5 X MIN.20 UNI8113 DIN7500-M

***Alloggiare le cerniere nelle rispettive fresate sulla porta (fig.1) e fissarle con le apposite viti.**
***Alojar las bisagras en los mecanizados de la puerta (fig.1) y fijarlas con los tornillos recomendados.**
***Die Scharniere in die jeweiligen Fräsungen der Tür einsetzen (fig.1) und sie mit den empfohlenen Schrauben festziehen.**
***Set the hinges in the relative door leaf millings (fig.1) and fix them with the recommended screws.**
***Insérer les charnières dans les fraisages de la porte (fig.1) et les fixer avec les vis recommandés.**
***Plaats de scharnieren in de freesgaten van de deur (fig.1). Monteer het scharnier met passende schroeven.**
***Поместить петли в соответствующие пазы в двери (рис. 1) и зафиксировать указанными выше шурупами.**
***Umieścić zawiasy w odpowiednich gniazdach skrzydłowych (rys.1) i przykręcić je odpowiednimi wkrętami.**



***Montare la porta sullo stipite alloggiando le cerniere nelle rispettive fresate (fig.2). Fissare le cerniere con le apposite viti.**

***Instalar la puerta en el marco, alojando las bisagras en los correspondientes mecanizados (fig. 2). Fijar las bisagras con los tornillos.**

***Das Türblatt an der Zarge anbringen und die Türbänder in die jeweiligen Fräsungen einsetzen (Abb. 2). Die Türbänder mit den dafür vorgesehenen Schrauben befestigen.**

***Fix the door leaf to the jamb and insert the hinges into the millings (see picture 2). Fix the hinges with the specific screws.**

***Fixer la porte au chambranle en logeant les charnières dans les fraisages respectifs.**

***Monteer het deurblad in de omkasting door de scharnieren in de passende uitzettingen te plaatsen. (fig.2) bevestig de scharnieren met de gepaste schroeven.**

***Установить дверь на дверной коробке, поместив петли в соответствующие пазы (рис.2). Зафиксировать петли предназначенными шурупами.**

***Dopasuj skrzydło do ościeżnicy i umieść zawiasy w gniazdach ościeżnicowych (rys.2). Przykręć je odpowiednimi wkrętami.**

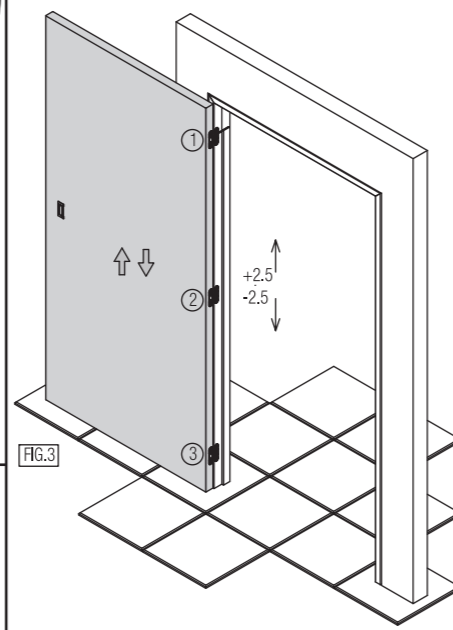
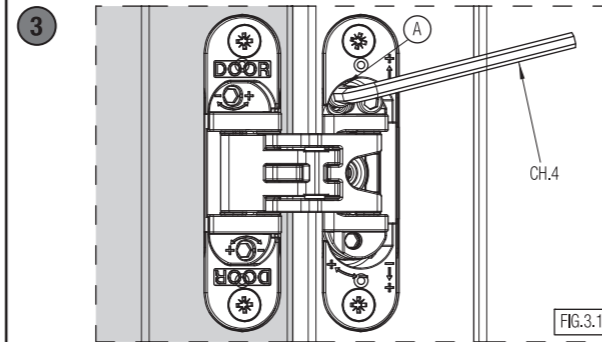


FIG.3

***REGOLAZIONE VERTICALE**

Allentare la vite "A" su tutte le cerniere (fig.3.1). Regolare la cerniera ruotando il perno "B" (fig.3.2). Ripetere la regolazione su tutte le cerniere seguendo la sequenza indicata (fig.3) in modo da distribuire il peso della porta su tutte le cerniere. Terminata la regolazione procedere con il serraggio delle viti "A" (fig.3.1).
NB: nel caso in cui il peso del pannello fosse prossimo alla portata massima, si consiglia l'utilizzo di un cuneo sotto il pannello.

***REGULACIÓN VERTICAL**

Alojar el tornillo "A" en todas las bisagras (fig. 3.1). Regular la bisagra girando el tornillo "B" (fig. 3.2). Repetir la regulación en todas las bisagras siguiendo la secuencia indicada (fig.3) para distribuir uniformemente el peso. Una vez acabada la regulación, apretar todos los tornillos "A" (fig. 3.1).
NOTA: si el peso de la hoja se acerca a la capacidad máxima permitida, se recomienda el uso de una cuña debajo de la hoja.

***VERTIKALE JUSTIERUNG**

Schraube "A" an allen Türbändern lockern (Abb. 3.1). Türband justieren indem der Stift "B" gedreht wird.(Abb. 3.2) Die Justierung an allen Türbändern vornehmen (Abb. 3) und die aufgezeigte Sequenz verfolgen, so dass das Türgewicht gleichmäßig auf alle Türbänder verteilt wird. Sobald die Justierung vervollständigt worden ist, müssen alle Schrauben "A" (Abb. 3.1) festgezogen werden.
Bitte beachten Sie: Falls das Gewicht vom Türblatt sich an die max. Tragkraft nähert, wird die Benutzung von einem Keil unter dem Türblatt geraten.

***VERTICAL ADJUSTMENT**

Loosen screw "A" on all hinges, (Fig. 3.1). Adjust the door hinge by turning pin "B" (fig. 3.2) Repeat the adjustment on all hinges by following the sequence as shown (Fig.3) so that the door weight is homogenously distributed on all door hinges. After having finished the adjustment, tighten all screws "A" (Fig. 3.1).
In case the panel weight is close to the maximum loading capacity, we suggest to use a wooden wedge under the panel.

***RÉGLAGE VERTICAL**

Desserrer la vis "A" sur toutes les charnières (fig.3.1). Régler la charnière en agissant sur la vis de réglage "B" (fig.3.1.2). Répéter le réglage sur toutes les charnières en suivant la séquence indiquée (fig.3) de façon à distribuer le poids de la porte sur toutes les charnières. Une fois le réglage terminé, bloquer le réglage en serrant la vis "A" (fig.3.1).
NB : au cas où le poids du panneau serait proche de la portée maximale, l'utilisation d'une cale sous la porte est conseillée.

***VERTIKALE REGLING**

De schroef "A" losmaken op alle scharnieren (fig.3.1) Regel de deurscharnier door de pin "B" te draaien (Fig.3.2) Herhaal de regeling op alle scharnieren door (fig. 3) deze activiteit te herhalen zodat het deurgewicht gelijk verdeeld is over alle scharnieren Na het beëindigen van de regeling, alle vijzen "A" (fig. 3.1) vastzetten.
Let op : wanneer het gewicht van de deur het max. Benaderd, wordt het gebruik van een wig geadviseerd.

***ВЕРТИКАЛЬНАЯ РЕГУЛИРОВКА**

При настройке петель ослабьте стопорный винт "А" (рис.3.1). Производите регулировку петель поворачивая штифт "В" (рис. 3.2). Отрегулируйте все петли в указанной последовательности, таким образом, чтобы вес двери был распределен равномерно на все петли. После окончания регулировки закрутите винты "А" (рис.3.1).
Внимание: В случае, если вес полотна приближается к максимально допустимому, рекомендуется.

***REGULACJA W PIONIE**

Poluzuj śrubę "A" we wszystkich zawiasach (rys.3.1). Wyreguluj zawias obracając śrubę "B" (rys.3.2). Powtórz czynności dla wszystkich zawiasów według tego samego schematu jak na (rys.3) tak, aby ciężar rozkładał się równomiernie na wszystkich zawiasach. Kiedy skończysz regulację, dokręć wszystkie śruby "A" (rys.3.1).
W przypadku, gdy skrzydło drzwiowe ma ciężar zbliżony do maksymalnej nośności zawiasów, sugerujemy użycie pod nim drewnianego klinu.

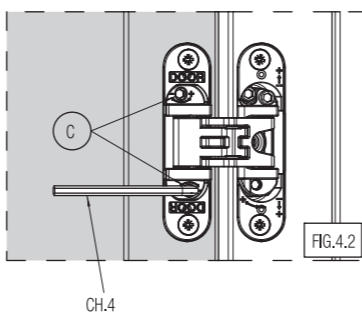
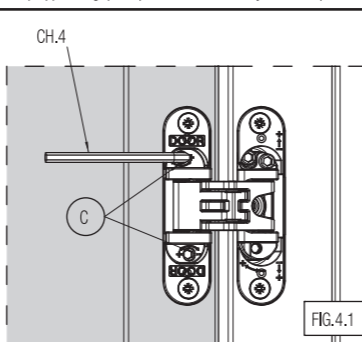


FIG.4.1

FIG.4.2

***REGOLAZIONE ORIZZONTALE**

Regolare la porta ruotando i grani "C" (fig.4.1-4.2). Ripetere la regolazione su tutte le cerniere seguendo la sequenza indicata (fig.4).

***REGULACIÓN HORIZONTAL**

Regular la puerta girando los tornillos "C" (fig. 4.1-4.2). Repetir la regulación en todas las bisagras siguiendo la secuencia indicada (fig. 4).

***HORIZONTALE JUSTIERUNG**

Das Türblatt justieren indem die Stifte "C" (Abb. 4.1-4.2) gedreht werden. Die Justierung auf allen Türbändern wiederholen laut auf Abb. 4 gezeigter Sequenz.

***HORIZONTAL ADJUSTMENT**

Adjust the door leaf by rotating pins "C" (fig. 4.1-4.2). Repeat the adjustment on all hinges as shown in the sequence (fig. 4).

***RÉGLAGE HORIZONTAL**

Régler la charnière en ajustant les vis "C" (fig. 4.1-4.2). Répéter le réglage sur toutes les charnières selon la séquence indiquée (fig 4).

***HORIZONTAL REGLING**

Stel het deurblad bij door het aandraaien van de imbuschroeven "C" (fig. 4.1-4.2). Herhaal deze regeling op alle scharnieren volgens de aangeduide volgorde (fig. 4).

***ГОРИЗОНТАЛЬНАЯ РЕГУЛИРОВКА**

Регулировать дверь путём поворачивания шурупов "С" (рис.4.1-4.2). Повторите регулировку на всех петлях, следуя указанному порядку (рис.4).

***REGULACJA W POZIOMIE**

Wyreguluj skrzydło obracając śruby "C" (rys.4.1-4.2). Powtórz czynności dla wszystkich zawiasów według tego samego schematu (rys.4).

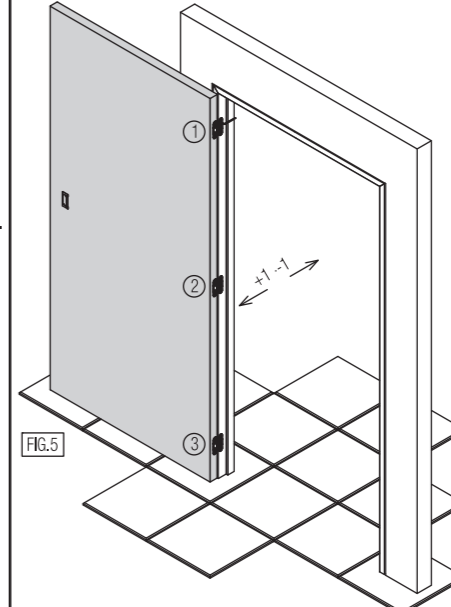
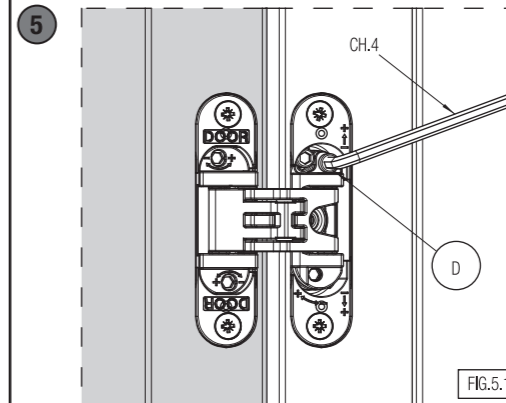


FIG.5

***REGOLAZIONE PROFONDITÀ**

Allentare la vite "D" (fig.5.1). Regolare la porta ruotando i perni "E" (fig.5.2). Ripetere la procedura di regolazione sulle altre cerniere, seguendo la sequenza indicata (fig.5). Terminata la regolazione procedere con il serraggio delle viti "D" (fig.5.1) su tutte le cerniere.

***REGULACIÓN PROFUNDIDAD**

Alojar el tornillo "D" (fig. 5.1). Regular la puerta girando los pernos "E" (fig. 5.2). Repetir la regulación en todas las bisagras siguiendo la secuencia indicada (fig. 5). Una vez acabada la regulación, apretar el tornillo "D" (fig. 5.1) en todas las bisagras.

***TIEFENREGLUNG**

Schraube "D" (Abb. 5.1) lockern. Türe regulieren indem die Stifte "E" (Abb. 5.2) gedreht werden. Lt. angegebener Sequenz den Justierungsvorgang auf allen anderen Türbändern wiederholen (Abb. 5). Sobald die Justierung abgeschlossen worden ist, Schrauben "D" (Abb. 5.1) an allen Türbändern festziehen.

***DEPTH ADJUSTMENT**

Loosen screw "D" (Fig. 5.1). Adjust the door by turning pins "E" (Fig. 5.2). Repeat the adjustment procedure on all other hinges following the sequence as shown (Fig. 5). After having finished the adjustment procedure proceed with the tightening of screws "D" (Fig. 5.1) on all hinges.

***RÉGLAGE PROFONDITE**

Desserrer la vis "D" (fig.5.1). Régler la porte en agissant sur les vis "E" (fig.5.2). Répéter la procédure de réglage sur les autres charnières, en suivant la séquence indiquée (fig.5). Une fois le réglage terminé, bloquer le réglage en serrant les vis "D" (fig.5.1) sur toute la charnière.

***REGLING IN DE DIEPTE**

Schroef "D" (fig.5.1) losmaken. Regel de deur door het draaien van pin "E" (fig.5.2). Herhaal deze regeling op alle scharnieren (fig.5). Na het beëindigen van deze activiteit, de schroeven "D" (fig.5.1) vastzetten op alle scharnieren.

***REGULACJA GŁĘBOKOŚCI**

Poluzuj śrubę "D" (rys.5.1). Ustanowić drzwi, powertnuv sztyf "E" (rys.5.2). Powtórz czynności dla wszystkich zawiasów według tego samego schematu (rys.5). Kiedy skończysz regulację, dokręć wszystkie śruby "D" (rys.5.1).

***REGULACJA GŁĘBOKOŚCI**

Poluzuj śrubę "D" (rys.5.1). Wyreguluj drzwi obracając śrubę "E" (rys.5.2). Powtórz czynności dla wszystkich zawiasów według tego samego schematu (rys.5). Kiedy skończysz regulację, dokręć wszystkie śruby "D" (rys.5.1).



Rimuovere la pellicola (solo per Cromo sat)
Quitar la película (solo para Cromo sat.)
Schutzfolie entfernen (Nur für Chrom matt)
Remove the film (only for Satin Chrome)
Détacher le film (seulement pour Chromé sat.)
Verwijder de beschermstrip (alleen voor mat chroom)
Удалите пленку (Только для матовый хром)
Usuń folię (tylko w chrome)

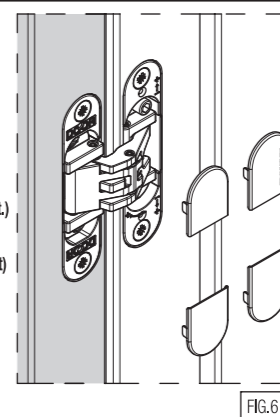


FIG.6

***Applicare le mostrine (fig.6). Attenzione: le 2 mostrine più piccole vanno sul lato "DOOR".**
***Aplicación de las tapas (dib.6). Atención: los 2 embellecedores más pequeños se tienen que montar en el lado "DOOR".**
***Anbringung der vorderen Abdeckungen (siehe Abb.6). Achtung: Die 2 kleineren Abdeckplatten kommen auf die Seite "DOOR".**
***Application of the frontal coverings (fig.6). NB: the 2 smaller covers should go on the "DOOR" side.**
***Insérer les caches de finition (fig.6). Attention : les 2 covers les plus petits doivent être mis du côté "DOOR".**
***Plaats de plastic covers op het scharnier (fig.6). Pas op: de 2 kleinere afdekplaatjes komen op de zijde "DOOR".**
***Установить наличники (рис.6). Внимание: 2 декор.коплатка меньшего размера на стороне двери.**
***Montaż nakładek (rys.6). UWAGA: Dwie mniejsze nakładki są przeznaczone na część skrzydłową zawiasu.**