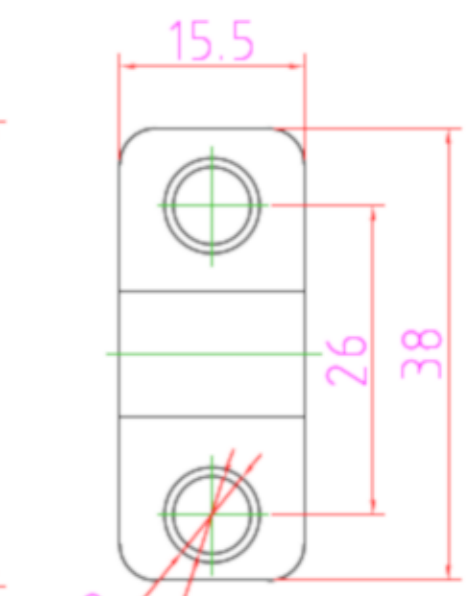


$4 \times \phi 6.5$
 $4 \times \phi 8$



$2 \times \phi 8$
 $2 \times \phi 6.5$