

Instructions for Installation or Replacement of Dummy Lever Handles

These lever handles are designed to suit either left or right hand opening doors.

Instructions pour l'installation ou le remplacement de poignées à levier factice

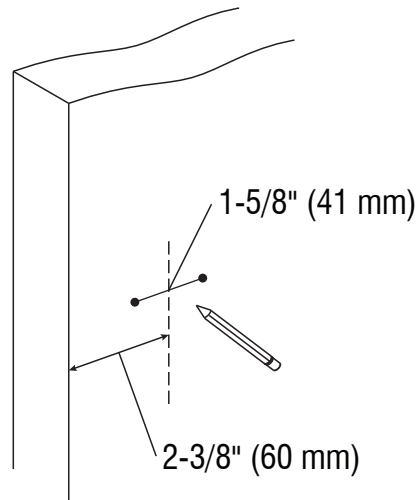
Ces poignées à levier sont conçues pour les portes qui ouvrent à droite ou à gauche.

1. Preparation

Fold template on dotted line and place on door edge.
Use pencil to mark through-hole locations.

1. Préparation

Plier le gabarit le long de la ligne pointillée sur le bord de la porte.
Utiliser un crayon pour marquer l'emplacement des tubes filetés.



2. Install Dummy Handle

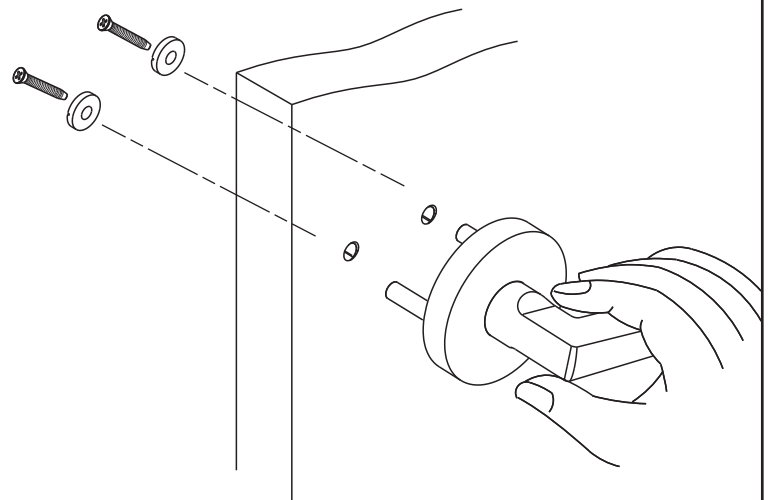
a. Drill two through-holes 1/4" (6.5 mm) in diameter on the marked locations.

b. Insert the knob's prongs into the through-holes and secure the lever using the provided hardware as shown.

2. Installer la poignée factice

a. Percer deux fois à l'aide d'une mèche emporte-pièce de 1/4 po (6.5 mm) de diamètre aux emplacement marqués.

b. Insérer les tubes filetés au travers des perçages puis serrer la poignée avec la quincaillerie incluse, tel que montré au dessin.



**Template
Gabarit**

Fold on dotted line and fit on door edge.
Plier le long de la ligne pointillée et placer sur le bord de la porte.

