



Adjustable Double Box Rail Bracket for Wall Mount

Support de rail carré réglable pour montage latéral

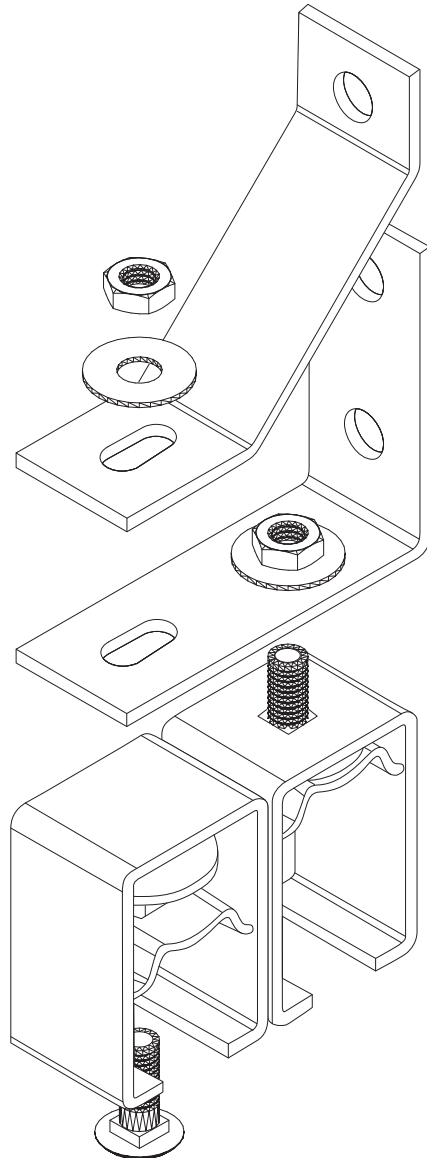
Soporte ajustable de riel cuadrado doble para montaje lateral

INSTALLATIONS / INSTRUCTIONS

INSTALLATIONS / INSTRUCTIONS

INSTALACIONES / INSTRUCCIONES

24651391XV



For doors up to 450 lbs.

1. Place assembly bracket on wall so door is aligned with bracket and roller.
2. Mark screw hole locations.
3. Drill pilot holes.
4. Fasten assembly support to wall.
5. Adjust roller and/or bracket as needed.

We recommend a bracket at every 2ft.on center and at every joint.

For wall installation

Pour les portes allant jusqu'à 450 livres.

1. Placez l'assemblage du support sur le mur de façon à ce que la porte soit alignée avec le support et le chariot.
2. Marquez l'emplacement des trous de vis.
3. Percez les trous de guidage.
4. Fixez l'assemblage du support au mur.
5. Ajustez le chariot à galet et le support au besoin.

Il est recommandé d'installer un support tous les 2 pieds, au centre et à chaque joint.

Pour installation murale

Para puertas de hasta 450 lb

1. Coloque el montaje de soporte en la pared de modo que la puerta esté alineada con el soporte y el rodillo.
2. Marque las ubicaciones de los agujeros para los tornillos.
3. Perfore agujeros guía.
4. Sujete el montaje de soporte a la pared.
5. Ajuste el rodillo y/o el soporte, según sea necesario.

Se recomienda un soporte a cada 2' en el centro y en cada junta.

Para instalación en pared