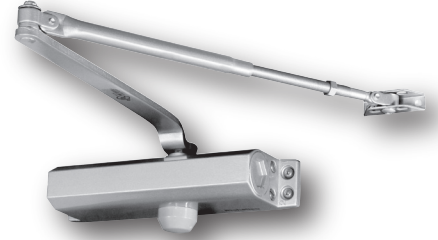


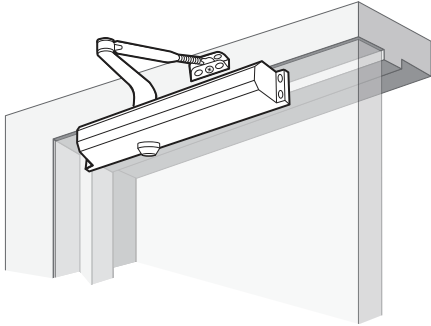
1600SI10BC - Interior Door Closer, Size 1 / Ferme-porte intérieur, Dimension 1

Instruction sheet Instructions pour installation

Dimensions: 2-1/2" x 7-1/16" x 1-5/8" (63 mm x 180 mm x 42 mm)



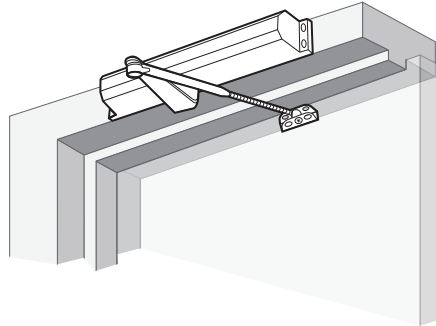
REGULAR ARM INSTALLATION MONTAGE RÉGULIER



The door closer is installed on the side door where hinges are apparent (PULL SIDE).

Le ferme-porte est installé sur la porte du côté où les pentures sont apparentes (CÔTÉ À TIRER).

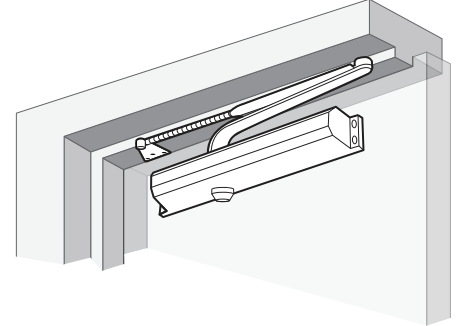
TOP JAMB INSTALLATION MONTAGE SUR CADRE



The door closer is installed on the door frame where hinges are not apparent (PUSH SIDE).

Le ferme-porte est installé sur le cadre de porte du côté où les pentures sont invisibles (CÔTÉ À POUSSER).

PARALLEL ARM INSTALLATION MONTAGE EN PARALLÈLE



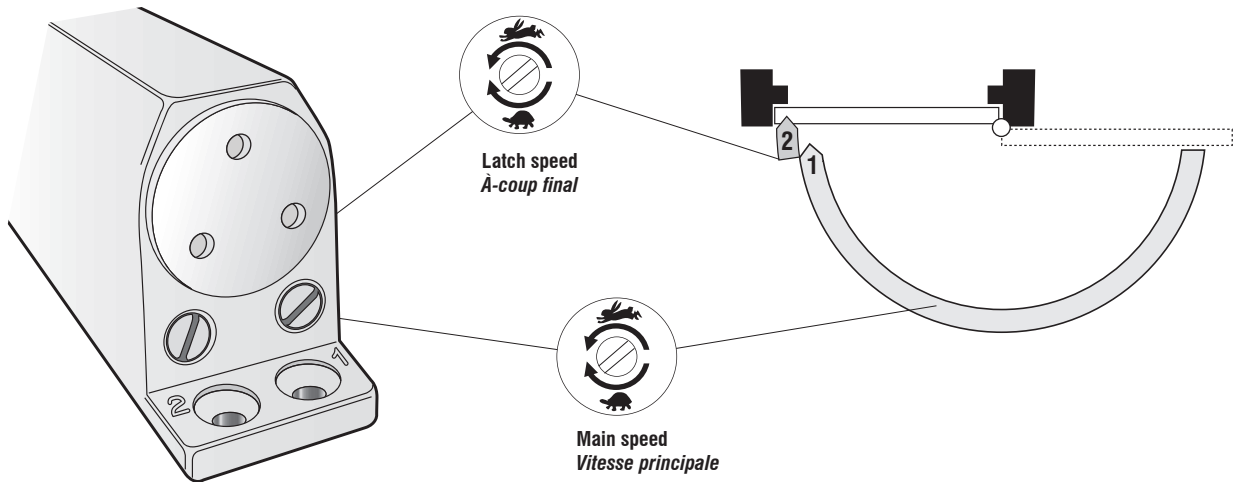
The door closer is installed on the side door where hinges are not apparent (PUSH SIDE).

Le ferme-porte est installé sur la porte du côté où les pentures sont invisibles (CÔTÉ À POUSSER).

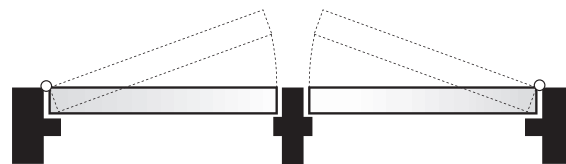
DOOR CLOSER ADJUSTMENTS / AJUSTEMENTS DU FERME-PORTE

Adjust the CLOSING speed before adjusting the LATCHING speed.

Ajuster la VITESSE DE FERMETURE avant d'ajuster la vitesse de l'À-COUP FINAL.



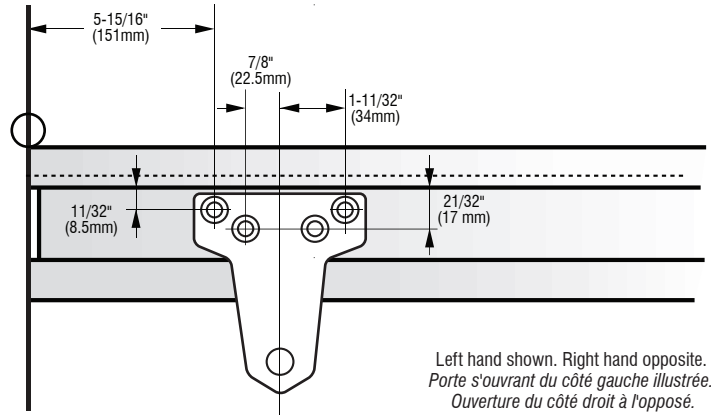
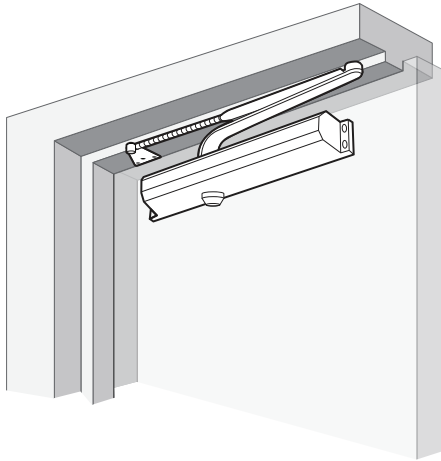
HOW TO DETERMINE HAND OF DOOR COMMENT DÉTERMINER LE CÔTÉ D'OUVERTURE DE LA PORTE



Left hand door
Porte s'ouvrant vers la gauche

Right hand door
Porte s'ouvrant vers la droite

PARALLEL JAM INSTALLATION – DOOR CLOSER MOUNTED ON PUSH SIDE OF DOOR MONTAGE EN PARALLÈLE – FERME-PORTE INSTALLÉ SUR LE CÔTÉ À POUSSER DE LA PORTE



1 Select door opening angle. Using dimensions shown in the illustration, mark four (4) holes on door for door closer and four (3) holes underside of frame for parallel bracket.
Sélectionner l'angle d'ouverture de la porte. Selon les mesures illustrées, marquer l'emplacement des 4 trous sur la porte pour le ferme-porte et des 3 trous sous le cadre de porte pour le support de bras parallèle.

2 Drill pilot holes in door and frame for all-purpose screws for wood door/frame or drill and tap for machine screws for metal door/frame.
Percer des trous de départ aux endroits précédemment indiqués pour les vis tout-usage s'il s'agit d'une porte ou d'un cadre de porte de bois. Percer et tarauder pour les vis machine pour les portes et cadres de porte de métal.

3 Mount closer on door using provided screws. SPEED ADJUSTING VALVE MUST BE POSITIONED AWAY FROM HINGE EDGE.
Installer le ferme-porte sur la porte à l'aide des vis fournies. LA VALVE D'AJUSTEMENT DE LA VITESSE DOIT ÊTRE POSITIONNÉE EN DIRECTION OPPOSÉE DES PENTURES.

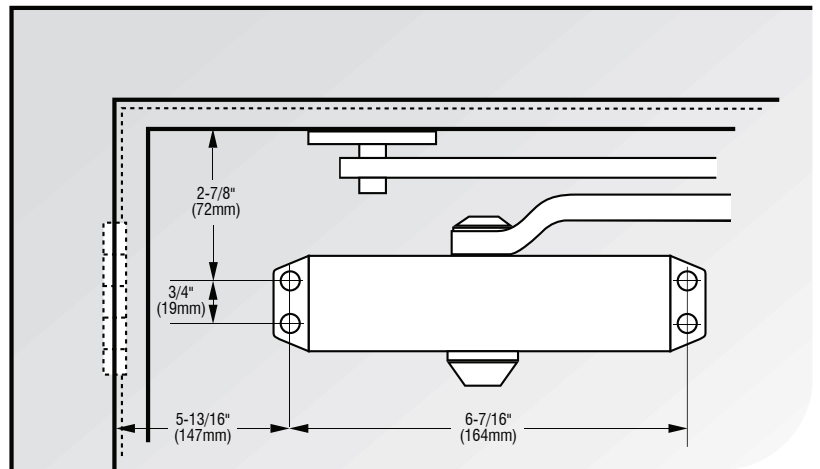
4 Install parallel arm bracket to frame using provided screws.
Visser le support du bras parallèle au cadre de porte à l'aide des vis fournies.

5 Using a wrench on the square shaft at bottom of closer, rotate shaft approximately 45° toward hinge edge of door. Hold and place main arm of shaft on top of closer at proper index mark as illustrated (illustration A for right hand door "R", illustration B for left hand door "L"). Tighten arm screw with lockwasher securely.
À l'aide d'une clé, tourner le boulon pivotant sous le ferme-porte d'environ 45° en direction des pentures. Insérer le bras principal selon les repères indiqués (illustration A pour une porte s'ouvrant vers la droite "R", illustration B pour une porte s'ouvrant vers la gauche "L"). Visser solidement la vis et la rondelle frein.

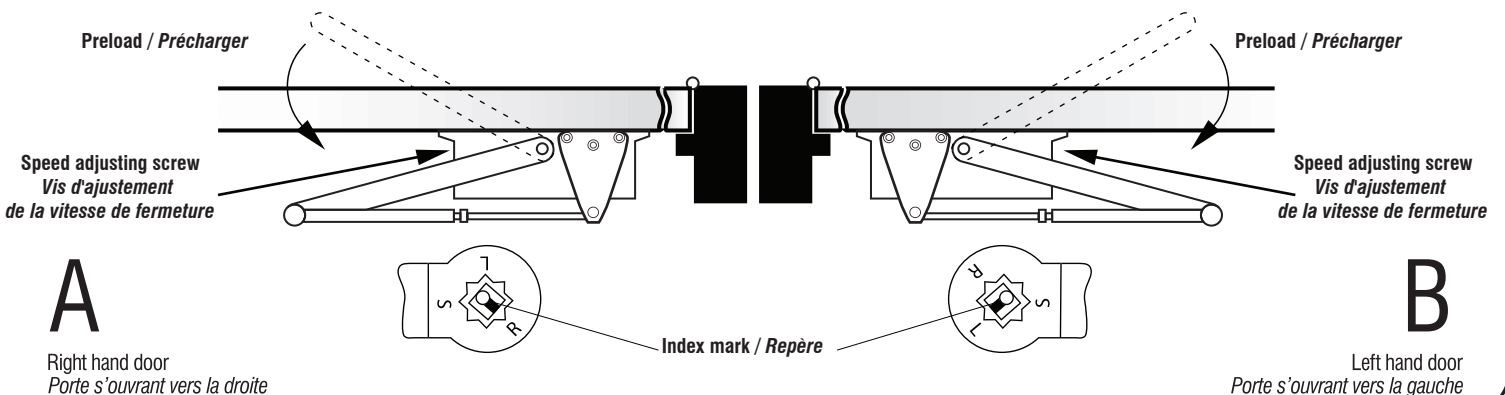
6 Remove arm shoe from forearm and discard. Install rod end of forearm to bracket using provided screw/washer assembly.
Enlever le sabot de l'avant-bras. Fixer le bout de l'avant-bras au support de bras parallèle à l'aide de la vis et la rondelle fournies.

7 Adjust length of adjustable forearm so that it is parallel to frame.
Ajuster la longueur de l'avant-bras ajustable pour que celui-ci soit parallèle au cadre de porte.

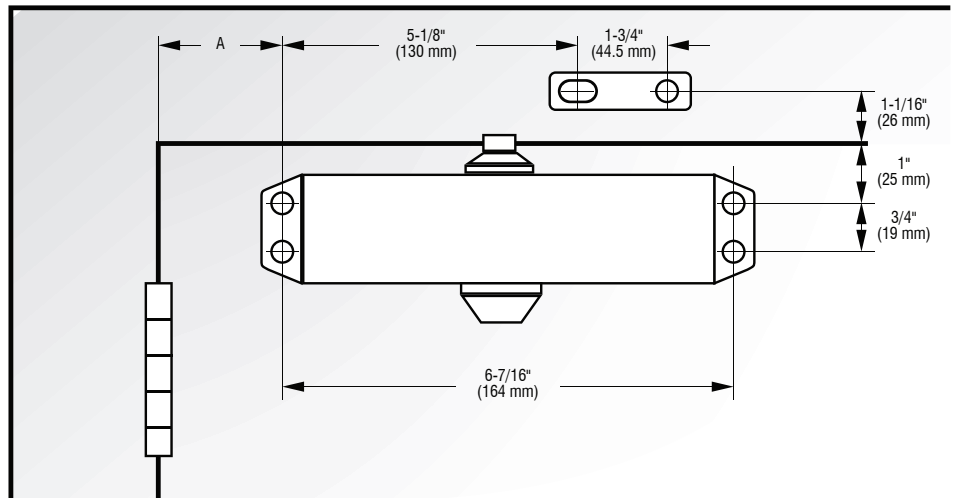
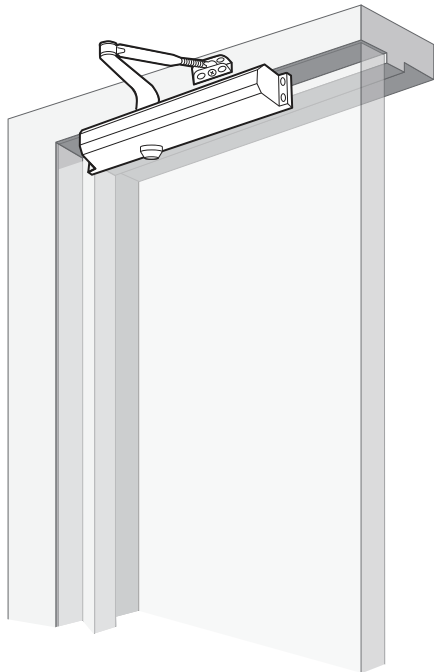
8 Adjust closing speed of door, following instructions.
Ajuster la vitesse de fermeture, selon les instructions.



TOP VIEW TYPICAL INSTALLATION / INSTALLATION TYPIQUE VUE DE HAUT



REGULAR ARM INSTALLATION - DOOR CLOSER MOUNTED ON PULL SIDE OF DOOR MONTAGE RÉGULIER - FERME-PORTE INSTALLÉ SUR LE CÔTÉ À TIRER DE LA PORTE

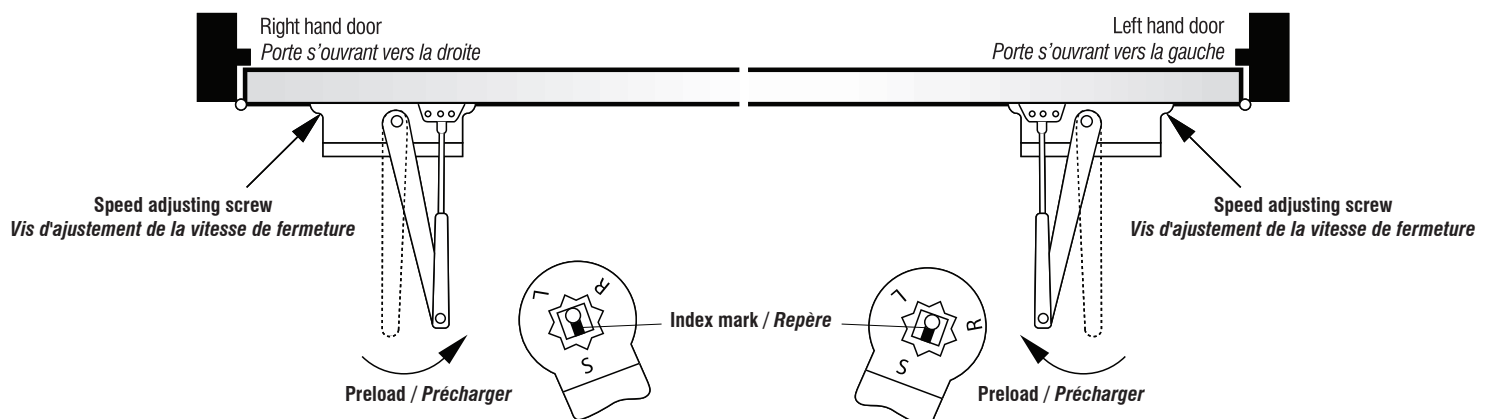


Opening Ouverture	Dim. A
To / Jusqu'à 120°	6-7/16" (163 mm)
120°-180°	5-1/4" (133 mm)

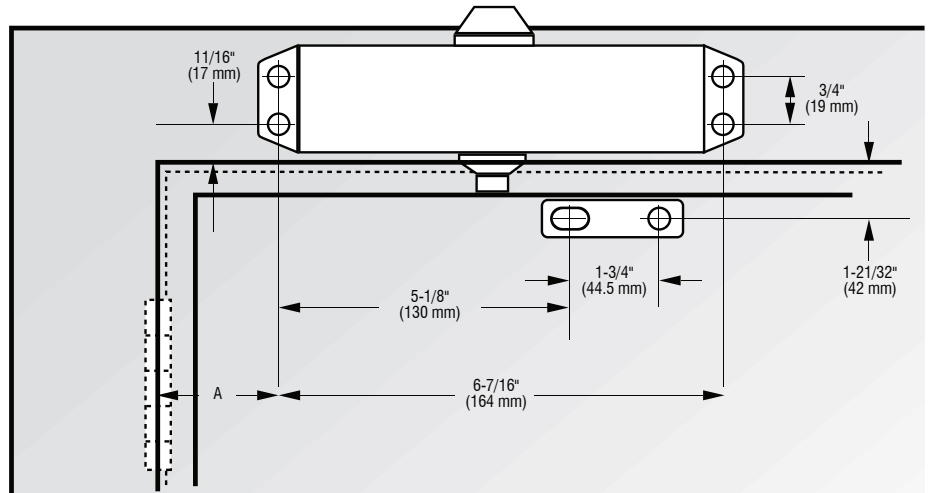
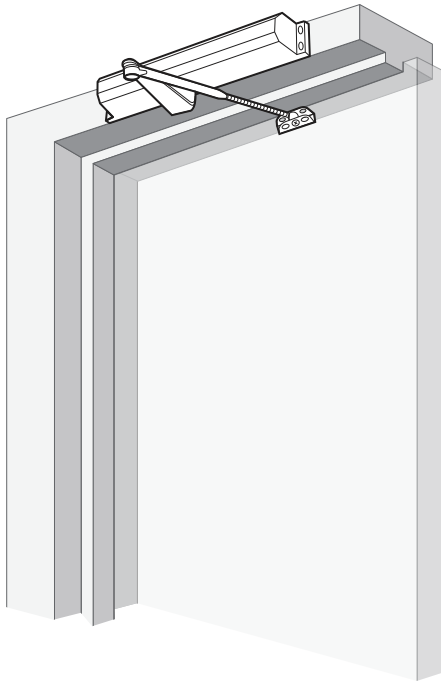
Right hand shown. Left hand opposite.
Porte s'ouvrant du côté droit illustrée.
Ouverture du côté gauche à l'opposé.

- 1 Select door opening angle. Using the dimensions shown in the illustration, mark four (4) holes on door for closer and two (2) holes on frame for arm shoe.
Sélectionner l'angle d'ouverture de la porte. Selon les mesures illustrées, marquer l'emplacement des 4 trous sur la porte pour le ferme-porte et des 2 trous sur le cadre de porte pour le sabot.
- 2 Drill pilot holes in door and frame for all-purpose screws for wood door/frame or drill and tap for machine screws for metal door/frame.
Percer des trous de départ aux endroits précédemment indiqués pour les vis tout-usage s'il s'agit d'une porte ou d'un cadre de porte de bois. Percer et tarauder pour les vis machine pour les portes et cadres de porte de métal.
- 3 Install forearm/arm shoe assembly to frame using provided screws.
Installer l'avant-bras au cadre de porte à l'aide des vis fournies.
- 4 Mount closer on door using provided screws. SPEED ADJUSTING VALVE MUST BE POSITIONED TOWARD HINGE EDGE.
Visser le ferme-porte à la porte à l'aide des vis fournies. LA VALVE D'AJUSTEMENT DE LA VITESSE DOIT ÊTRE POSITIONNÉE EN DIRECTION DES PENTURES.
- 5 Install main arm to top pinion shaft, perpendicular to door. Secure tightly with provided arm screw/washer assembly.
Placer le bras au-dessus du ferme-porte, perpendiculaire à la porte. Visser fermement le bras à l'aide de la vis et la rondelle fournies.
- 6 Adjust length of forearm so that it is perpendicular to frame when assembled to preloaded main arm (see illustration). Secure forearm to main arm with provided screw/washer assembly.
Ajuster la longueur de l'avant-bras afin que celui-ci soit perpendiculaire au cadre de porte lorsqu'assemblé au bras principal préalablement chargé (voir illustration).
- 7 Snap pinion cap over shaft at bottom of closer.
Presser le capuchon au-dessus de la vis retenant le bras au ferme-porte.
- 8 Adjust closing speed of door, following instructions.
Ajuster la vitesse de fermeture, selon les instructions.

TOP VIEW TYPICAL INSTALLATION / INSTALLATION TYPIQUE VUE DE HAUT



TOP JAM INSTALLATION - DOOR CLOSER MOUNTED ON PUSH SIDE OF DOOR MONTAGE SUR CADRE – FERME-PORTE INSTALLÉ SUR CÔTÉ À POUSSER DE LA PORTE



Opening Ouverture	Dim. A
To / Jusqu'à 120°	6-7/16" (163 mm)
120°-180°	5-1/4" (133 mm)

Left hand shown. Right hand opposite.
Porte s'ouvrant du côté gauche illustrée.
Ouverture du côté droit à l'opposé.

- 1 Select door opening angle. Using the dimensions shown in the illustration, mark four (4) holes on door for closer and two (2) holes on frame for arm shoe.
Sélectionner l'angle d'ouverture de la porte. Selon les mesures illustrées, marquer l'emplacement des 4 trous sur le cadre de porte pour le ferme-porte et des 2 trous sur la porte pour le sabot.
- 2 Drill pilot holes in door and frame for all-purpose screws for wood door/frame or drill and tap for machine screws for metal door/frame.
Percer des trous de départ aux endroits précédemment indiqués pour les vis tout-usage s'il s'agit d'une porte ou d'un cadre de porte de bois. Percer et tarauder pour les vis machine pour les portes et cadres de porte de métal.
- 3 Install forearm/arm shoe assembly to door using provided screws.
Installer l'avant-bras à la porte à l'aide des vis fournies.
- 4 Mount closer on frame using provided screws. SPEED ADJUSTING VALVE MUST BE POSITIONED TOWARD HINGE EDGE.
Visser le ferme-porte au cadre de porte à l'aide des vis fournies. LA VALVE D'AJUSTEMENT DE LA VITESSE DOIT ÊTRE POSITIONNÉE EN DIRECTION DES PENTURES.
- 5 Install main arm to top pinion shaft, perpendicular to door. Secure tightly with provided arm screw/washer assembly.
Placer le bras au-dessus du ferme-porte, perpendiculaire à la porte. Visser fermement le bras à l'aide de la vis et la rondelle fournies.
- 6 Adjust length of forearm so that forearm is perpendicular to frame when assembled to preloaded main arm (illustration below). Secure forearm to main arm with provided screw/washer assembly.
Ajuster la longueur de l'avant-bras afin que celui-ci soit perpendiculaire au cadre de porte lorsqu'assemblé au bras principal préalablement chargé (voir illustration).
- 7 Snap pinion cap over shaft at bottom of closer.
Presser le capuchon au-dessus de la vis retenant le bras au ferme-porte.
- 8 Adjust closing speed of door, following instructions.
Ajuster la vitesse de fermeture, selon les instructions.

TOP VIEW TYPICAL INSTALLATION / INSTALLATION TYPIQUE VUE DE HAUT

