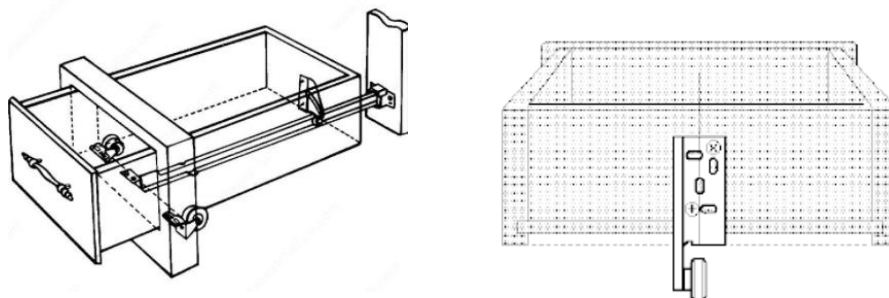


For drawer lift-out, allow 5/16" (8mm) clearance between drawer side height and drawer case opening height. Drawer width must be 1/4" (6.4mm) less than the cabinet opening. Drawer depth must be at least 1-1/4" (32mm) shorter than the cabinet depth. If necessary, the channel assembly can be cut to fit the inside depth of the cabinet.



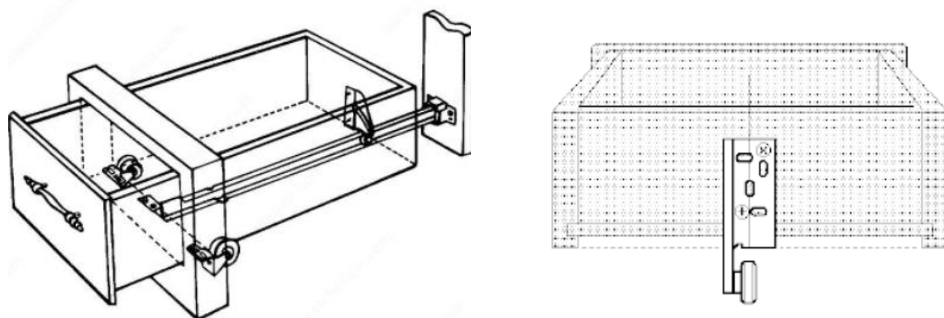
INSTALLATION – EXISTING CABINETRY

1. Remove the drawer. Remove the contents from the drawer and remove it from the cabinet.
2. Remove the existing drawer slide(s) from the drawer and cabinet.
3. Prepare the cabinet and drawer to accept new drawer slide. Fill old holes, sand rough spots that might interfere with mounting new drawer slides, and make any other needed repairs. See the "Installation – New Cabinetry" section below.

INSTALLATION – NEW CABINETRY

1. Install drawer rear roller assembly. Mark a vertical center line on back of drawer. Place the vertical line stamped on rear roller assembly over center line marked on drawer. Align the edge of rear roller assembly so it is flush with bottom edge of drawer sides. Fasten with two screws.
2. Install cabinet channel assembly. Mark a center line on cross-rail of cabinet opening, and mark a vertical center line on the inside back panel of cabinet. Insert channel assembly into rear mounting bracket and front clip, then place in cabinet. If channel assembly is too long, cut it to the required length. Place the vertical line stamped on the rear mounting bracket over the center line marked on back panel of cabinet. Tap with a hammer to seat spur, and fasten with one screw through the lower hole of the rear mounting bracket. Level the channel assembly, then fasten with a second screw through the upper hole of the rear mounting bracket. NOTE: If necessary, the rear mounting bracket can be mounted on wood stripping, and can be reversed. Align the vertical line stamped on the front clip with the center line marked on the front rail. Fasten with one screw.
3. Install front rollers. Install the left and right roller assemblies on the back sides of the cabinet opening. Tap each assembly with a hammer to seat spur, and fasten with one screw.
4. Insert, adjust, and secure. Lower the front of drawer, and place the roller at back of drawer into the notch at front edge of channel assembly. Push drawer into cabinet opening. To pass the drawer stop, lift the front edge of drawer. Check whether the drawer is level when fully extended (to drawer stop). If front of drawer is low, lower the rear mounting bracket until drawer is level. Use screws to securely fasten rear mounting bracket.

Afin de pouvoir retirer le tiroir, laissez 8 mm (5/16 po) de jeu entre la hauteur du côté du tiroir et la hauteur de l'ouverture de l'armoire. La largeur du tiroir doit également être 6,4 mm (1/4 po) inférieure à celle de l'ouverture, et sa profondeur, au moins 32 mm (1 1/4 po) inférieure à celle de l'armoire. Si nécessaire, il est possible de couper le rail afin qu'il puisse aller à l'intérieur de l'armoire. **NOTE: Pour l'installation de glissières dans de nouvelles armoires, passez à la section «Installation - nouvelle armoire».**



INSTALLATION - ARMOIRE EXISTANTE

1. Retirez le tiroir. Videz le tiroir et retirez-le de l'armoire.
2. Enlevez les glissières existantes du tiroir et de l'armoire.
3. Préparez l'armoire et le tiroir pour l'installation de nouvelles glissières. Remplissez les vieux trous, sablez les endroits rugueux qui pourraient nuire à l'installation des glissières et effectuez toute autre réparation nécessaire. Consultez la section «Installation - nouvelle armoire» ci-dessous.

INSTALLATION - NOUVELLE ARMOIRE

1. Posez l'ensemble pour roulette arrière. Tracez une ligne centrale verticale à l'arrière du tiroir. Placez la ligne verticale estampée sur chaque ensemble pour roulette sur la ligne tracée sur le tiroir. Alignez l'extrémité de l'ensemble pour roulette de façon à ce qu'il soit à égalité avec les extrémités inférieures des côtés du tiroir. Fixez avec deux vis.
2. Posez le rail dans l'armoire. Faites une ligne centrale sur le rail transversal de l'ouverture de l'armoire ainsi qu'une ligne sur l'intérieur du panneau arrière de l'armoire. Insérez le rail dans le support arrière et la pince avant, puis placez-le à l'intérieur de l'armoire. Si nécessaire, coupez le rail à la longueur requise. Placez la ligne verticale estampée du support arrière sur la ligne centrale du panneau arrière, puis enfoncez légèrement avec un marteau pour créer une marque. Fixez ensuite avec une vis dans le trou inférieur du support arrière. Mettez le rail au niveau, puis fixez l'ensemble avec une deuxième vis dans l'autre trou du support arrière. **NOTE:** Si nécessaire, le support arrière peut être fixé à un tasseau ou installé à l'envers. Alignez la ligne verticale estampée sur la pince avant avec la ligne centrale du rail avant. Fixez avec une vis.
3. Posez les roulettes avant. Posez les roulettes gauche et droite sur les côtés arrière de l'ouverture de l'armoire. Enfoncez légèrement avec un marteau pour créer une marque, puis fixez avec une vis.

4. Insérez, ajustez et fixez. Baissez l'avant du tiroir et placez la roulette à l'arrière du tiroir dans l'encoche de l'extrémité avant du rail. Poussez le tiroir dans l'ouverture. Pour dépasser la butée, soulevez l'avant du tiroir. Vérifiez si le tiroir est au niveau lorsqu'il est complètement