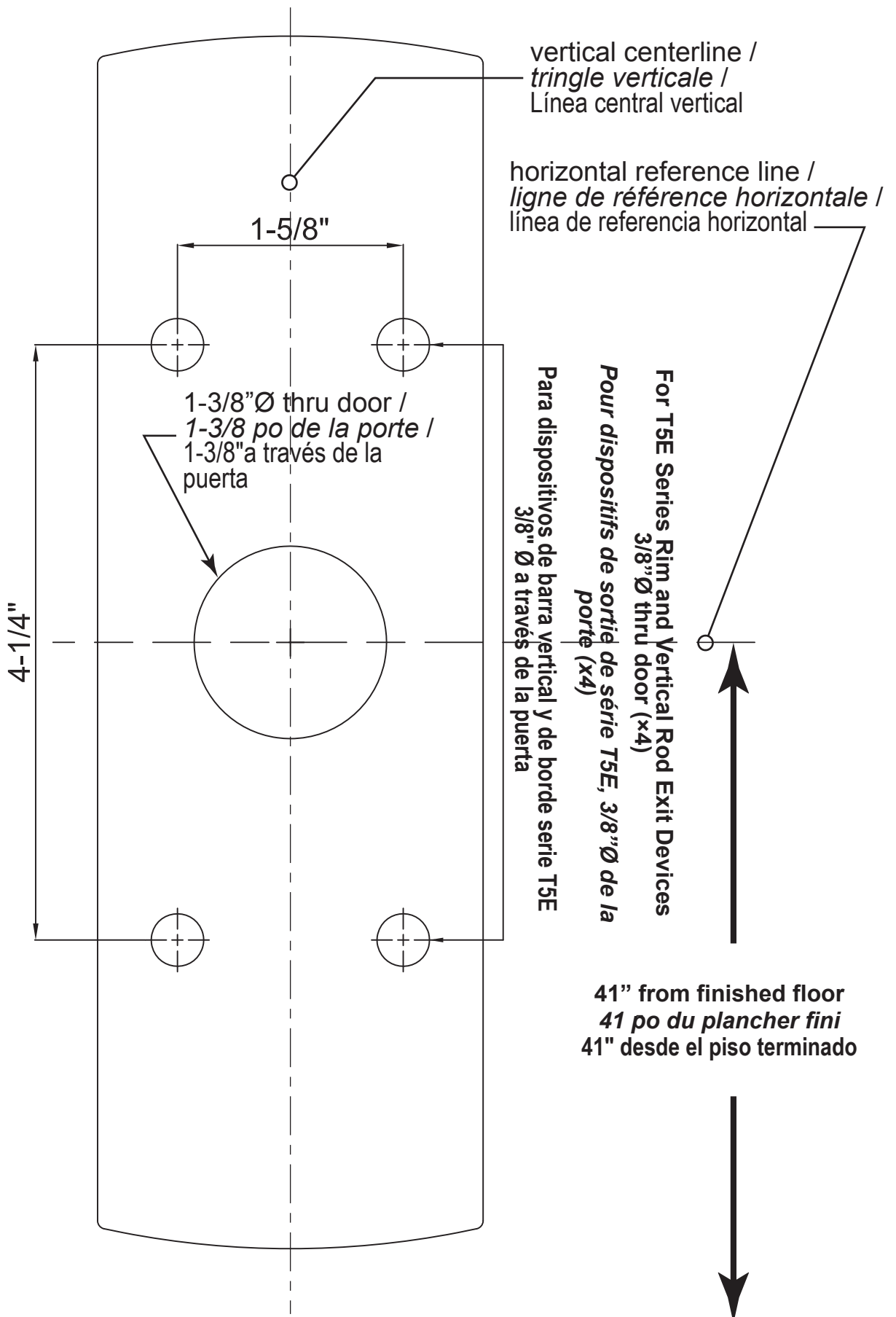


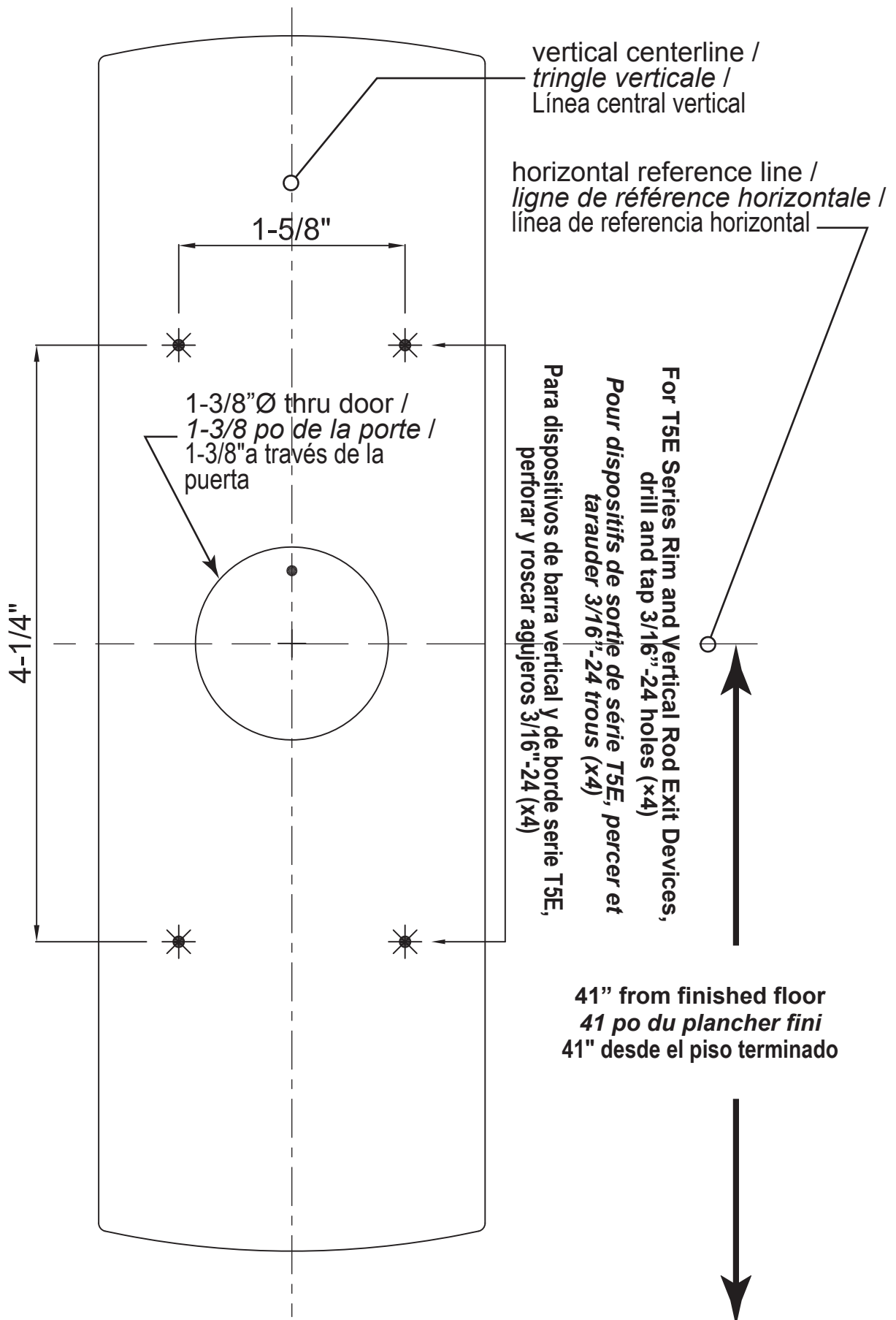
**Template for T5E70AL, T5E80AL, T5E10AL Escutcheon Trim for
Rim and Vertical Rod Exit Devices**

**Gabarit pour garniture de leviers T5E70AL, T5E80AL & T5E10AL, installations de
types en applique ou à tringle verticale**

Plantilla para moldura de palanca para dispositivos de varilla vertical y de borde



Refer to inside trim template for mounting location outside of door
Pour une installation à l'extérieur de la porte, se référer au gabarit de la garniture
Consultar la plantilla de moldura en el interior para la ubicación de montaje exterior de la puerta



Refer to inside trim template for mounting location outside of door
Pour une installation à l'extérieur de la porte, se référer au gabarit de la garniture
Consultar la plantilla de moldura en el interior para la ubicación de montaje exterior de la puerta