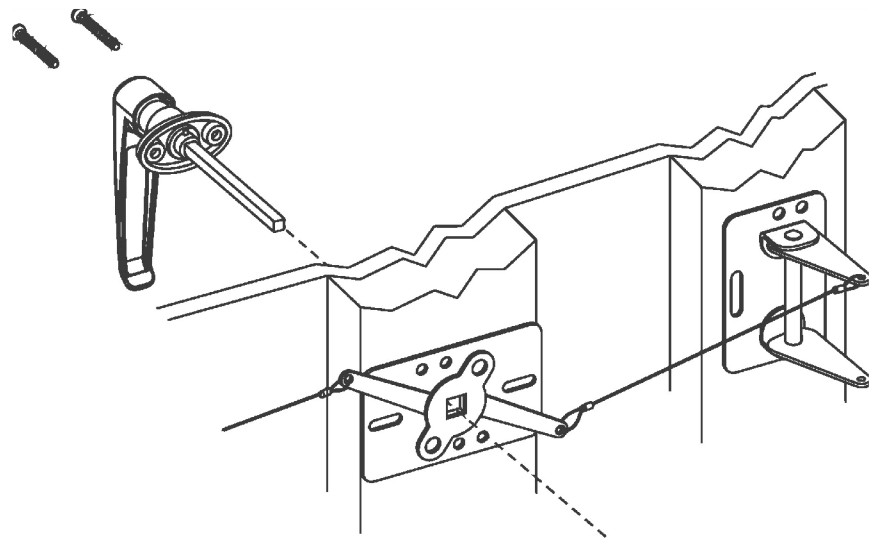


## Guide d'installation

1. Débrancher l'ouvre-porte électrique et le retirer de la porte.
2. Fermer complètement la porte de garage.
3. Fixer une bride en « C » aux rails verticaux de droite et de gauche, juste au-dessus des deux roulettes afin de maintenir la porte fermée.
4. Retirer l'ancienne poignée de la porte.
5. Remplacer avec la nouvelle poignée et la fixer à l'aide de la quincaillerie déjà en place.



**Outils nécessaires :**  
Tournevis Phillips  
Brides en « C »

**Attention : Une installation incorrecte ou un mauvais positionnement de la porte pourrait entraîner des blessures graves et même la mort.**

- S'assurer d'avoir bien lu et compris toutes les instructions avant de procéder à l'installation.
- Porter des lunettes de protection.
- Avant toute chose, débrancher l'ouvre-porte électrique.
- Ne pas retirer plus d'une pièce à la fois.
- Ne pas lever ou baisser la porte sans avoir d'abord bien installé et fixé toutes les pièces.
- Cet ouvre-porte de garage est destiné à un usage domestique seulement.
- Toutes les pièces, et plus particulièrement les ressorts de traction et de torsion, sont sous une très forte tension constante.
- La tension des ressorts doit être relâchée avant d'entreprendre quelque travail que ce soit.
- Si vous n'êtes pas certain que cette quincaillerie corresponde à celle que vous désirez remplacer, ou si vous ne comprenez pas bien les instructions d'installation, faites appel à un installateur professionnel.