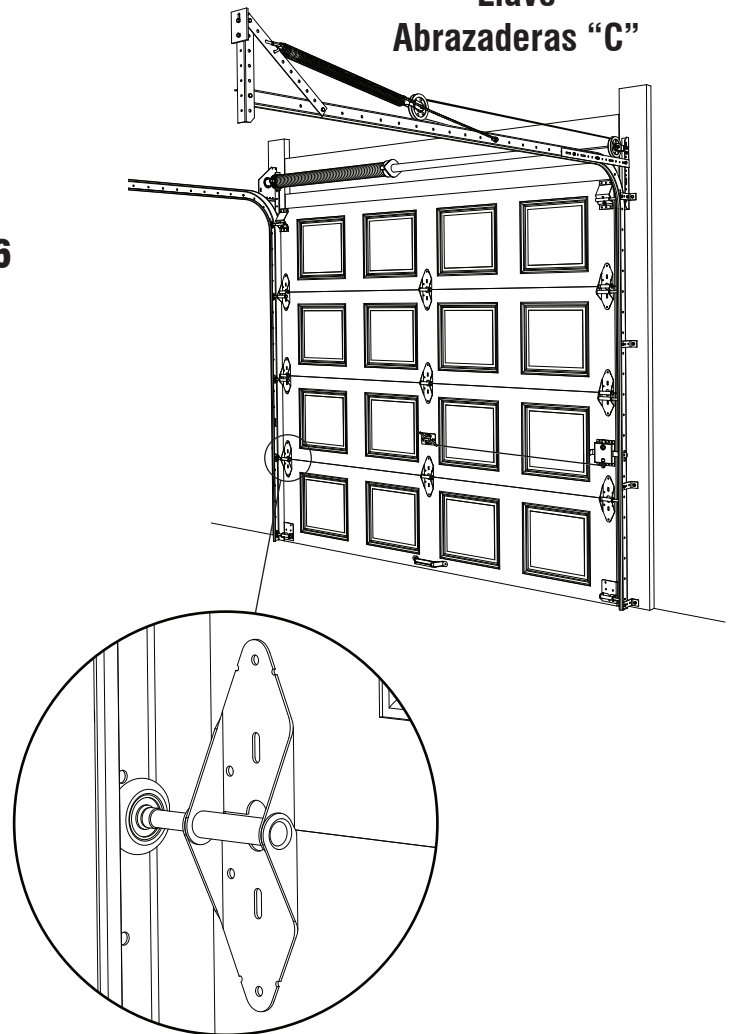


## Instrucciones de instalación

1. Desconectar el mecanismo eléctrico de apertura y liberarlo de la puerta.
2. Cerrar la puerta de garaje por completo.
3. Fijar las abrazaderas "C" en ambos lados de los rieles de puerta contra la parte superior de los dos rodillos para mantener la puerta cerrada.  
**Para rodillos superiores, continuar con el paso 6**
4. Desatornillar la bisagra de la puerta.
5. Pasar el nuevo rodillo dentro de la bisagra, del lado más cercano al borde de la puerta. Colocar la rueda del rodillo en el riel y atornillar la bisagra a la puerta. Colocar y apretar una bisagra a la vez.
6. **Para rodillos superiores solamente**
  - a. Instalar una abrazadera adicional "C" en el riel de puerta para que la sección superior de la puerta no gire hacia abajo cuando se retire el soporte.
  - b. Reemplazar soportes o rodillos de uno en uno, moviendo la abrazadera o tenaza de bloqueo para evitar que la puerta gire. Instalar el rodillo en el soporte y el rodillo de alimentación en el riel. Fijar el soporte a la puerta y utilizar el perno de ajuste en el soporte para ajustar la puerta contra la jamba.

## Herramientas requeridas:

Pinzas de presión  
Llave  
Abrazaderas "C"



## Advertencia: La instalación incorrecta o un mal posicionamiento de la puerta pueden generar heridas graves, incluso mortales.

- Asegurarse de leer y comprender las instrucciones antes de comenzar con la instalación.
- Utilice lentes de protección
- Antes que nada, desconecte el operador eléctrico.
- No retire más de una pieza a la vez.
- No suba ni baje la puerta sin haber instalado y fijado todas las piezas.
- Este operador de puertas de garaje está diseñado para uso doméstico solamente.
- Todas las piezas, especialmente los resortes de tracción y torsión se encuentran bajo una fuerte tensión constantemente.
- La tensión de los resortes debe liberarse antes de emprender cualquier trabajo.
- Si no está seguro de que la ferretería corresponde a la que desea reemplazar, o si no comprende bien las instrucciones de instalación, llame a un instalador profesional.