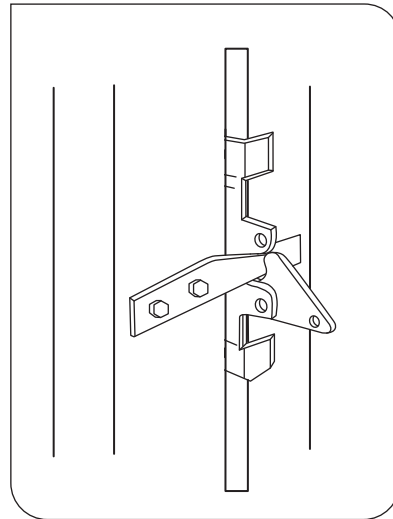
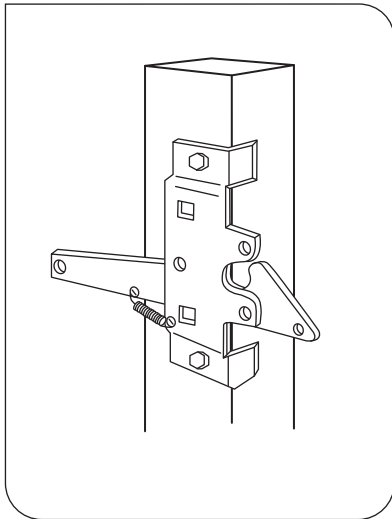


Black / Noir / Negro

Installation: Close gate and align latch with bar centered. Mark screw holes and drill 4 pilot holes for the latch and 2 pilot holes for the bar. Fasten with screws provided.

Installation : Fermer la barrière et aligner le loquet avec la barre centrale. Marquer les trous et percer quatre trous de guidage pour le loquet et deux trous pour la barre.

Instalación: Carrar la barrera y alinear el pestillo con la barra central. Señalar los agujeros y taladrar cuatro agujeros de dirección para el pestillo y dos agujeros para la barra.



Made in China / Fabriqué en Chine / Hecho en China
Imported by / Importé par / Importado por :

Onward Hardware
Division of Richelieu Hardware Canada Ltd.
Kitchener, Ontario, Canada N2C 0A2
www.onwardhardware.com



0 62703 13019 4