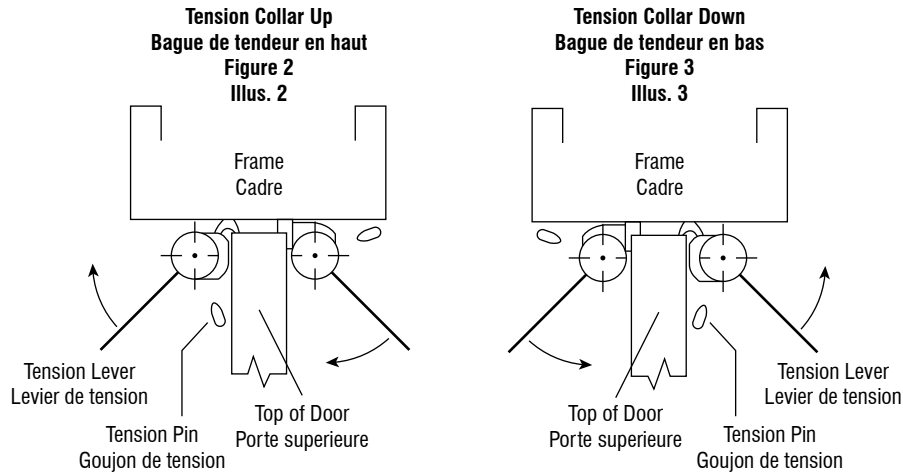
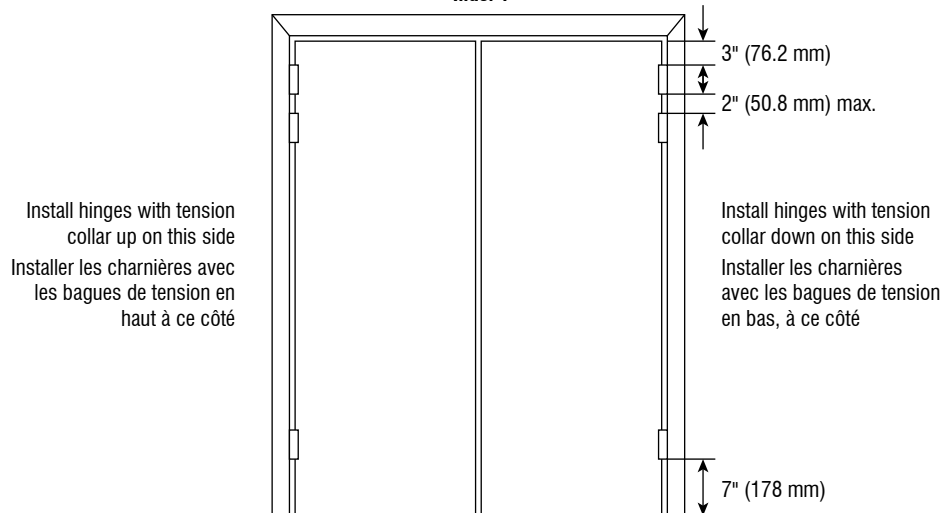


3" (76 mm) Double Action Spring Hinge Charnière de 3 po (76 mm) action double à ressort



**Figure 1
Illus. 1**



One (1) hole tension is recommended for bottom hinges
Une tension d'un seul trou est recommandé pour les charnières de bas de porte

- Door Thickness 3/4" to 1-3/8"
- Automatic hinge swings door in both directions
- 30 lb (13.6 kg) door requires 2 hinges
- 38 lb (15.9 kg) door requires 3 hinges
- Door height 70"

Installation Instructions

1. Remove spring tension by inserting tension lever into the tension collar. Rotate the collar in the direction of the arrows (Figure 2 and/or Figure 3) and remove the tension pin.
2. Locate hinges as shown in Figure 1. Door flange may be mortised or surface applied. Fasten the door flange to the door.

Alignment for Pair of Doors

Hinges should be mounted with tension collars up on one door and with tension collars down on the opposite door. (Figure 1)

Spring Tensioning Instructions

Note: Do not exceed three (3) holes tension.

1. Place door in closed position. Wedge door up from floor until it is plumb.
2. Insert tension lever into the tenion collar and rotate collar in the direction of the arrows (Figure 2 and/or Figure 3). One hole tension is recommended for bottom hinges.
3. Insert tension pin and remove the tension lever.
4. Increase tension on the top hinges if door sags or return action is too slow.

- Épaisseur de la porte : 3/4 po à 1 3/8 po
- Cette charnière automatique rabat la porte dans les deux sens
- Les portes de 30 lb (13,6 kg) exigent 2 charnières
- Les portes de 38 lb (15,9 kg) exigent 3 charnières
- Hauteur de porte 7 pi

Directives d'installation

1. Soulagez la tension du ressort en introduisant un levier de tension dans la bague du tendeur. Faites pivoter la bague dans le sens des flèches (illustr. 2 et/ou 3) et enlevez le goujon de tension.
2. Placez les charnières tel qu'illustré (illustr. 1). La lame de ressort peut être mortaisée ou appliquée à la surface. Fixez la lame de ressort à la porte.

Alignement pour doubles-portes

Les bagues de tension d'une porte seront montées dans la partie haute tandis que ceux de l'autre porte seront montés dans la partie intérieure de celle-ci. (Illustr. 1)

Directives de mise sous tension du ressort

Avis : Ne tendez jamais plus de trois (3) orifices à la fois.

1. Mettez la porte en position fermée.. Coincez-la au sol jusqu'à ce qu'elle affleure le bord supérieur.
2. Introduisez un levier de tension dans la bague du tendeur. Faites pivoter la bague dans le sens des flèches (illustr. 2 et/ou 3). Une tension d'un seul trou est recommandés pour les charnières de bas de porte.
3. Insérez le goujon de tension et enlevez le levier de tension.
4. Augmentez la tension des charnières de la partie supérieure des portes si vous constatez une tendance à l'affaissement ou si vous trouvez que la porte se rabat trop lentement.