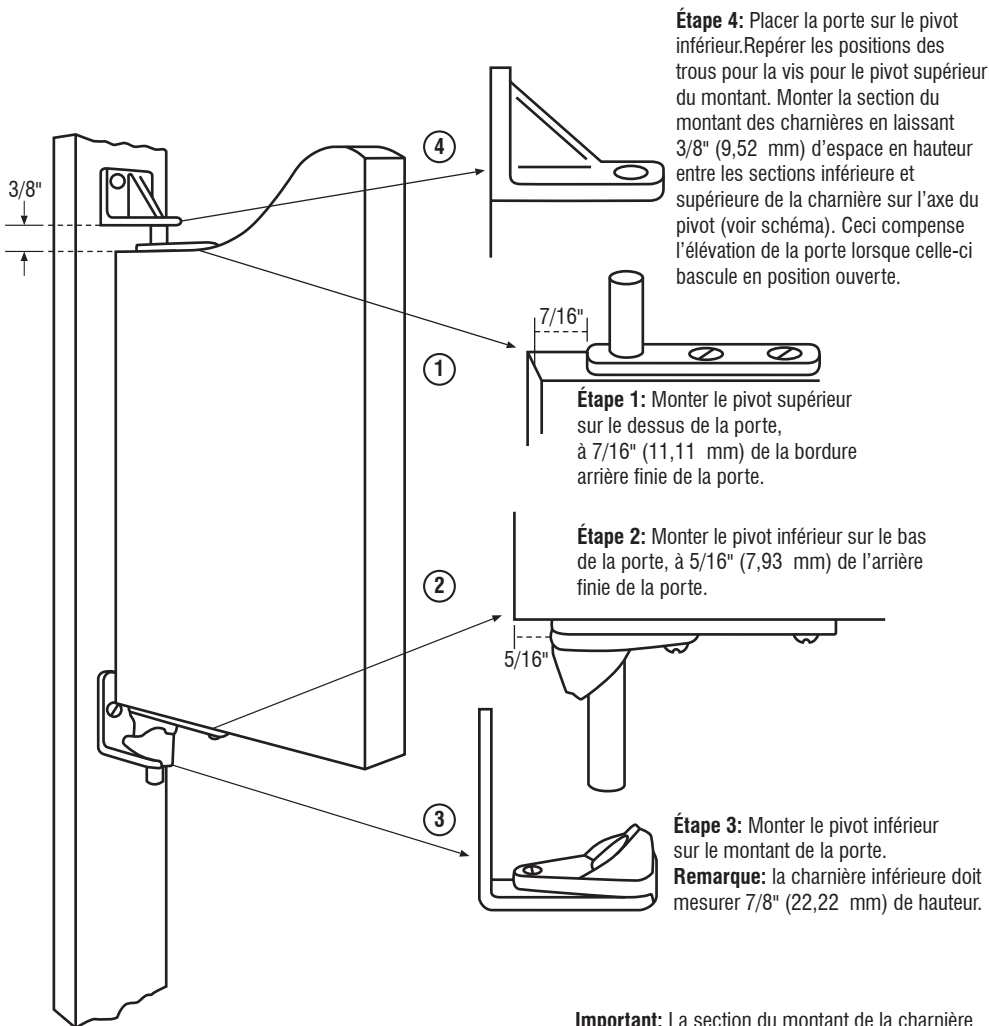


Instructions d'installation

Charnières à pivot pour portes à battants

dotées d'un dispositif de retenue pour maintenir la porte ouverte



Étape 4: Placer la porte sur le pivot inférieur. Repérer les positions des trous pour la vis pour le pivot supérieur du montant. Monter la section du montant des charnières en laissant 3/8" (9,52 mm) d'espace en hauteur entre les sections inférieure et supérieure de la charnière sur l'axe du pivot (voir schéma). Ceci compense l'élévation de la porte lorsque celle-ci bascule en position ouverte.

Étape 1: Monter le pivot supérieur sur le dessus de la porte, à 7/16" (11,11 mm) de la bordure arrière finie de la porte.

Étape 2: Monter le pivot inférieur sur le bas de la porte, à 5/16" (7,93 mm) de l'arrière finie de la porte.

Étape 3: Monter le pivot inférieur sur le montant de la porte.
Remarque: la charnière inférieure doit mesurer 7/8" (22,22 mm) de hauteur.

Important: La section du montant de la charnière supérieure DOIT être montée lorsque la porte est montée et que la section de la charnière du montant se trouve sur l'axe du pivot.